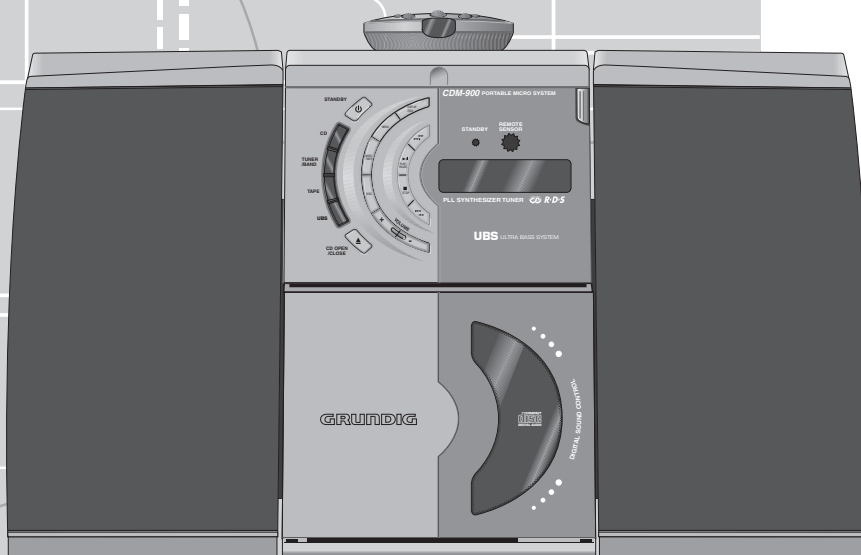


## Audio \_\_\_\_\_ Service Manual

**CDM 900**  
GDM5051



Zusätzlich erforderliche Unterlagen für den Komplettservice  
Additionally required Service Documents for the Complete Service

**Service  
Manual**

**Sicherheit  
Safety**

Materialnr./Part No.  
720108000000

### Grundig Service

Hotline Deutschland...  
...Mo.-Fr. 8.00-18.00 Uhr

Technik:

TV	0180/52318-41
TV	0180/52318-49
SAT	0180/52318-48
VCR/LiveCam	0180/52318-42
HiFi/Audio	0180/52318-43
Car Audio	0180/52318-44
Telekommunikation	0180/52318-45
Fax:	0180/52318-51
Planatron (8.00-22.00 Uhr)	0180/52318-99

Ersatzteil-Verkauf:

Mo.-Fr. 8.00-19.00 Uhr

Telefon:	0180/52318-40
Fax:	0180/52318-50

Materialnummer/Part Number 72010771 5500

Änderungen vorbehalten/Subject to alteration • Printed in Germany MÜ

E-BS-SA18 0301 • 8002/8012, 8005/8015, 8006/8016

<http://www.grundig.com>

Es gelten die Vorschriften und Sicherheitshinweise gemäß dem Service Manual "Sicherheit", Materialnummer 720108000000, sowie zusätzlich die eventuell abweichenden, landesspezifischen Vorschriften!



The regulations and safety instructions shall be valid as provided by the "Safety" Service Manual, part number 720108000000, as well as the respective national deviations!

## Inhaltsverzeichnis

	Seite
<b>Allgemeiner Teil</b> .....	<b>1 - 2 ... 1 - 12</b>
Messgeräte/Messmittel .....	1 - 2
Servicehinweise .....	1 - 3
Technische Daten .....	1 - 3
Bedienhinweise .....	1 - 4
Ausbauhinweise .....	1 - 10
<b>Ableichvorschriften</b> .....	<b>2 - 1 ... 2 - 3</b>
<b>Platinenabbildungen und Schaltpläne</b> .....	<b>3 - 1 ... 3 - 18</b>
Blockdiagramme .....	3 - 1
Verdrahtungsplan .....	3 - 3
Schaltpläne:	
Tuner .....	3 - 5
Cassettenteil .....	3 - 5
Bedienteil .....	3 - 6
Verstärkerteil .....	3 - 6
Netzteil .....	3 - 6
CD-Teil .....	3 - 9
FM-Tuner .....	3 - 12
Platinenabbildungen:	
Hauptplatte (Tuner, Verstärker) .....	3 - 7
Bedienplatte .....	3 - 7
Netzteilplatte .....	3 - 8
Cassettenplatte .....	3 - 8
CD-Platte .....	3 - 11
Motorplatte (CD-Fach) .....	3 - 11
IC-Innenschaltpläne .....	3 - 13
Spannungen .....	3 - 16
<b>Explosionszeichnungen und Ersatzteilliste</b> .....	<b>4 - 1 ... 4 - 4</b>

## Allgemeiner Teil

### Messgeräte/Messmittel

Frequenzzähler, NF-Voltmeter, Tonhörschwankungsmesser, Mess-Sender, Wobbelsender, Oszilloskop, Digitalvoltmeter, FE-Testcassette 3150Hz/8000Hz, Test-CD (z.B. 5A)

Beachten Sie bitte das GRUNDIG Messtechnik-Programm, das Sie unter folgender Adresse erhalten:

GRUNDIG AG  
Geschäftsbereich Instruments  
Test- und Mess-Systeme  
Würzburger Str. 150  
D 90766 Fürth/Bay  
Tel. 0911/703-4540  
Fax 0911/703-4130  
eMail: instruments@grundig.com  
Internet: <http://www.grundig-instruments.de>

## Table of Contents

	Page
<b>General Section</b> .....	<b>1 - 2 ... 1 - 12</b>
Measuring Instruments/Equipment .....	1 - 2
Service Hints .....	1 - 3
Technical Data .....	1 - 3
Operating Hints .....	1 - 7
Disassembly Instructions .....	1 - 10
<b>Adjustment Procedures</b> .....	<b>2 - 4 ... 2 - 6</b>
<b>Layout of PCBs and Circuit Diagrams</b> .....	<b>3 - 1 ... 3 - 18</b>
Block Diagrams .....	3 - 1
Wiring Diagram .....	3 - 3
Circuit Diagrams:	
Tuner .....	3 - 5
Cassette Part .....	3 - 5
Operating Part .....	3 - 6
Amplifier Part .....	3 - 6
Mains Part .....	3 - 6
CD Part .....	3 - 9
FM Tuner .....	3 - 12
Layout of the PCBs:	
Main PCB (Tuner, Amplifier) .....	3 - 7
Operating PCB .....	3 - 7
Mains PCB .....	3 - 8
Cassette PCB .....	3 - 8
CD PCB .....	3 - 11
Motor PCB (CD compartment) .....	3 - 11
IC Block Diagrams .....	3 - 13
Voltages .....	3 - 16
<b>Exploded Views and Spare Parts List</b> .....	<b>4 - 1 ... 4 - 4</b>

## General Section

### Measuring Instruments/Equipment

Frequency counter, AF voltmeter, Wow and flutter meter, Signal generator, Sweep generator, Oscilloscope, Digital voltmeter, FE Test cassette 3150Hz/8000Hz, Test CD (e.g. 5A)

Please note the GRUNDIG Catalog "Test and Measuring Equipment" obtainable from:

## Servicehinweise

**Vor Öffnen des Gehäuses Netzstecker ziehen.**

### Cassettenteil

Überprüfen Sie vor Beginn der Service-Arbeiten, ob die Magnetköpfe, die Tonwelle und die Gummidruckrolle frei von Bandabrieb sind. Zum Reinigen dieser Teile verwenden Sie ein mit Spiritus oder Reinigungsbenzin getränktes Wattestäbchen; dadurch verbessert sich der Aufnahme- und Wiedergabepegel, sowie der Bandlauf.

Nach dem Ersatz von Magnetköpfen oder sonstiger Bauteile müssen die technischen Daten des Gerätes anhand der im Service Manual vorgegebenen Messwerte überprüft bzw. eingestellt werden.

### CD-Teil

Bei Ausbau der CD-Lasereinheit muss vor Abziehen der Steckverbindungen eine Schutzlötstelle auf der Leiterplatte der Lasereinheit angebracht werden, um eine Zerstörung der Laserdiode durch statische Aufladung zu vermeiden.

**Beim Einbau einer neuen Lasereinheit (CD-Laufwerk) muss nach Einstecken der Steckverbinder die werkseitig angebrachte Schutzlötstelle entfernt werden!**

## Service Hints

**Disconnect the mains plug before opening the set.**

### Cassette Section

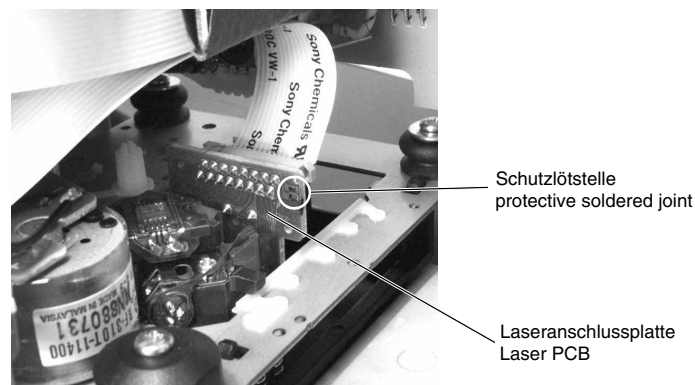
Before commencing service work, ensure that the magnetic heads, the capstan and the pinch roller are free from particles produced by tape abrasion. The recording and playback levels and the tape run can be improved by cleaning these parts with a cotton-wool tip soaked in spirit or cleaning benzine.

If the heads or other components have been replaced, the technical data of the recorder must be checked or adjusted according to the values specified in the Service Manual.

### CD Section

When removing the Laser pick-up, the Laser pick-up PCB must be provided with a protective soldered joint before unplugging the connectors to avoid damage to the Laser diode by static charges.

**When inserting the new Laser pick-up (CD drive mechanism) the soldered joint fitted at the factory must be removed after the connectors are plugged in.**



## Technische Daten

### Spannungsversorgung

Netzbetrieb: ..... 230V, 50/60Hz  
 Batteriebetrieb: ..... 8 x 1,5V (LR14, AM2)  
 Stützbatterie: ..... 2 x 1,5V (R03/UM4 AAA)  
 Fernbedienung: ..... 2 x 1,5V (R03/UM4 AAA)

### Ausgangsleistung DIN 45324, 10% THD

Musikleistung: ..... 2 x 10W  
 Sinusleistung: ..... 2 x 7W

### Rundfunkteil

FM ..... 87,5 ... 108,0MHz  
 MW ..... 522 ... 1611kHz  
 Teleskopantenne für ..... FM  
 Antennenbuchse (75 Ω) für ..... FM  
 Ferritstabantenne für ..... MW

### CD Teil

Frequenzgang: ..... 20Hz ... 20kHz  
 Geräuschspannungsabstand: ..... ≥ 65dB

### Cassettenteil

Tonträger: ..... Compact-Cassette nach DIN 45516  
 Bandgeschwindigkeit: ..... 4,76cm/sec.  
 Frequenzbereich: ..... 80Hz ... 10kHz  
 Geräuschspannungsabstand: ..... ≥ 45dB  
 Gleichlaufschwankungen: ..... ≤ 0,35 %  
 Aussteuerungsautomatik bei Aufnahme

### Abmessungen und Gewicht

Gerät:  
 B x H x T ..... 170 x 275 x 210mm  
 Gewicht ..... 3,15kg  
 Lautsprecherboxen:  
 B x H x T ..... 143 x 275 x 205mm  
 Gewicht: ..... 1,15kg

## Technical Data

### Power Supply

Mains operation: ..... 230V, 50/60Hz  
 Battery operation: ..... 8 x 1.5V (LR14, AM2)  
 Back-up battery: ..... 2 x 1.5V (R03/UM4 AAA)  
 Remote control: ..... 2 x 1.5V (R03/UM4 AAA)

### Output DIN 45324, 10% THD

Music signal power: ..... 2 x 10W  
 Sine wave power: ..... 2 x 7W

### Radio Unit

FM ..... 87.5 ... 108.0MHz  
 MW ..... 522 ... 1611kHz  
 Telescopic antenna for ..... FM  
 Antenna socket (75 Ω) for ..... FM  
 Ferrite rod antenna for ..... MW

### CD Unit

Frequency response: ..... 20Hz ... 20kHz  
 Noise voltage ratio: ..... ≥ 65dB

### Cassette Unit

Sound recording medium: ..... Compact cassette acc. to DIN 45516  
 Tape speed: ..... 4.76cm/sec.  
 Frequency range: ..... 80Hz ... 10kHz  
 Noise voltage ratio: ..... ≥ 45dB  
 Band speed fluctuation: ..... ≤ 0.35%  
 Automatic recording level control

### Dimensions and weight

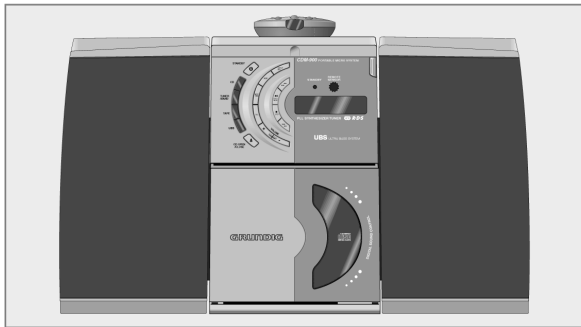
Device:  
 W x H x D: ..... 170 x 275 x 210mm  
 Weight: ..... 3.15kg  
 Loudspeakers:  
 W x H x D: ..... 143 x 275 x 205mm  
 Weight: ..... 1.15kg

## Bedienhinweise

Dieses Kapitel enthält Auszüge aus der Bedienungsanleitung. Weitergehende Informationen entnehmen Sie bitte der gerätespezifischen Bedienungsanleitung, deren Materialnummer Sie in der entsprechenden Ersatzteilliste finden.

### AUF EINEN BLICK

#### Das Gerät



#### Allgemeine Funktionen

<b>STANDBY</b> ☐	Schaltet das Gerät ein bzw. aus. Die rote Anzeige »STANDBY« leuchtet, wenn das Gerät ausgeschaltet ist (nicht im Batteriebetrieb).
<b>CD</b>	Wählt die Programmquelle »CD«.
<b>TUNER/BAND</b>	Wählt die Programmquelle »TUNER«; wählt die Wellenbereiche »FM« oder »MW«.
<b>TAPE</b>	Wählt die Programmquelle »TAPE«.
<b>UBS</b>	Zum „Anheben“ der Bässe.
<b>DSC</b>	Wählt die Klangeinstellungen »FLAT«, »ROCK«, »POP«, »JAZZ«, »DISCO«.
<b>MEMO.</b>	Zum Einstellen der Uhrzeit und der Timer-Zeiten.
<b>MODE/TIMER</b>	Schaltet den Timer-Betrieb ein/aus.
<b>+ VOLUME -</b>	Ändern die Lautstärke.
<b>PHONES</b>	Kopfhörerbuchse (ø 3,5 mm), an der Geräteoberseite.
<b>DISPLAY/RDS</b>	Im Netzbetrieb: schaltet die Beleuchtung der Anzeige kurzzeitig ein. Im Batteriebetrieb: ruft die Uhrzeit auf und schaltet die Beleuchtung der Anzeige kurzzeitig ein.

4

### AUF EINEN BLICK

#### Funktionen für den CD-Betrieb

<b>CD OPEN/CLOSE</b> ▲	Öffnet und schließt das CD-Fach.
<b>DISPLAY/RDS</b>	Schaltet um von abgelaufener Spielzeit auf restliche Spielzeit des Titel.
<b>MEMO.</b>	Ruft die Funktion Musik-Programme erstellen auf.
<b>MODE/TIMER</b>	Ruft nacheinander die Funktionen Intro, Random, Repeat 1 und Repeat all auf.
<b>▶▶▶▶</b>	Kurz drücken wählt den nächsten Titel; längeres Drücken sucht eine bestimmte Passage.
<b>◀◀◀◀</b>	Kurz drücken wählt den vorherigen Titel; längeres Drücken sucht eine bestimmte Passage.
<b>▶ II PLAY/PAUSE</b>	Startet die Wiedergabe der CD; schaltet auf Wiedergabepause.
<b>■ STOP</b>	Beendet die Wiedergabe der CD.

#### Funktionen für den TUNER-Betrieb

<b>MEMO.</b>	Zum Speichern von Rundfunk-Programmen.
<b>◀◀◀▶▶▶▶</b>	Längeres Drücken startet den Suchlauf; kurzes Drücken schaltet die Frequenz schrittweise weiter.
<b>DISPLAY/RDS</b>	Ruft RDS-Funktionen auf.

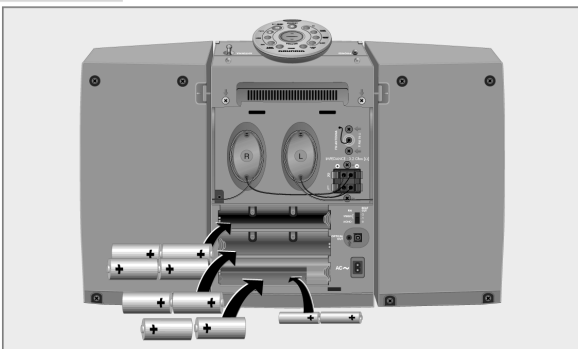
#### Funktionen für den Cassetten-Betrieb (unter der Abdeckung)

<b>■</b>	Zum Öffnen und Schließen des Cassettenfaches.
<b>II</b>	Pause bei Aufnahme und Wiedergabe.
<b>■</b>	Beendet die Laufwerkfunktionen.
<b>◀◀</b>	Spult die Cassette zum Bandende.
<b>▶▶</b>	Spult die Cassette zum Bandanfang.
<b>▶</b>	Startet die Wiedergabe.
<b>●</b>	Startet die Aufnahme.

DEUTSCH  
5

### AUF EINEN BLICK

#### Anschlüsse und Bedienelemente an der Rückseite (hinter der Abdeckung)



<b>R L + -</b>	Lautsprecheranschlüsse für mitgelieferte Lautsprecherboxen. R = rechter Kanal, L = linker Kanal.
<b>FM ANTENNA</b> Y FM 75 Ω	Antennenbuchse für die Hausantenne oder die Teleskopantenne.
<b>● ●</b>	Zum Aufwickeln der Lautsprecherkabel.
<b>FM STEREO</b> [ 2 ] <b>MONO</b> [ 1 ] <b>BEAT CUT</b> [ 0 ]	Schalter für FM-Stereo oder Mono-Empfang und zum Ausblenden von Störstellen bei der Aufnahme von MW-Rundfunksendungen (Beat Cut).
<b>OPTICAL OUT</b>	Tonsignalausgang zum Überspielen einer CD auf ein digitales Aufnahmegerät.
<b>AC ~</b>	Netzbuchse zum Anschließen des Netzkabels. Nur durch Ziehen des Netzsteckers ist das Gerät vom Stromnetz getrennt.

6

### AUF EINEN BLICK

#### Die Fernbedienung

Die Fernbedienung ist mit einem Magneten versehen und kann auf der Oberseite des Gerätes abgelegt werden. Beachten Sie bitte, der Magnet kann Daten von Disketten, Aufnahmen von Cassetten usw. beschädigen.

<b>STANDBY</b> ☐	Schaltet das Gerät ein bzw. aus. Bei Batteriebetrieb kann die Taste »STANDBY ☐« nur zum Ausschalten des Gerätes verwendet werden.
<b>PLAY/PAUSE</b> <b>▶ II</b>	Startet die Wiedergabe der CD; schaltet auf Wiedergabepause.
<b>STOP</b> ■	Beendet die Wiedergabe der CD.
<b>UBS</b>	Zum „Anheben“ der Bässe.
<b>DSC</b>	Wählt die Klangeinstellungen »FLAT«, »ROCK«, »POP«, »JAZZ«, »DISCO«.
<b>▲ VOLUME ▼</b>	Ändern die Lautstärke.
<b>R-SKIP DOWN</b> <b>F-SKIP PRESET UP</b>	Im Tuner-Betrieb: ruft den vorherigen oder den nächsten Programmplatz auf. Im CD-Betrieb: wählen den vorherigen oder nächsten Titel; längeres Drücken sucht eine bestimmte Passage.
<b>SLEEP</b>	Aktiviert die Funktion Sleep-Timer.
<b>MODE/TIMER</b>	Schaltet den Timer-Betrieb ein/aus.
<b>TUNER/BAND</b>	Wählt die Programmquelle »TUNER«; wählt die Wellenbereiche »FM« oder »MW«.
<b>CD</b>	Wählt die Programmquelle »CD«.

#### Batterien in Fernbedienung einlegen

- 1 Batteriefach öffnen, dazu Deckel drehen und abnehmen.
- 2 Beim Einlegen der Batterien (Typ Micro, z.B. AAA, UM4, R03) Polung beachten, im Batteriefachboden markiert.

#### Hinweis:

Wenn Ihr Gerät auf die Fernbedienbefehle nicht mehr richtig reagiert, können die Batterien verbraucht sein. Verbrauchte Batterien unbedingt entfernen. Für Schäden, die durch ausgelaufene Batterien entstehen, kann nicht gehaftet werden.

#### Umwelthinweis:

Die Batterien – auch schwermetalffreie – dürfen nicht im Hausmüll entsorgt werden. Verbrauchte Batterien müssen in die Altbatteriesammelgefäße bei Handel und öffentlich-rechtlichen Entsorgungsträgern gegeben werden.

DEUTSCH  
7



## CASSETTEN-BETRIEB

**Hinweis:**  
Der Cassetten-Betrieb kann nur mit den Tasten am Gerät ausgeführt werden.

### Vorbereiten

- 1 Gerät mit »STANDBY ⏻« einschalten.
- 2 Programmquelle TAPE mit »TAPE« wählen.  
– Anzeige: »TAPE« und die Uhrzeit.
- 3 Cassettenfach an der rechten oberen Seite öffnen.
- 4 Cassette mit der offenen Seite nach oben und voller Spule nach rechts in das Cassettenfach einlegen.
- 5 Cassettenfach schließen.
- 6 Tastenabdeckung öffnen.



### Wiedergabe

- 1 Wiedergabe mit »▶◀« starten.  
– Die Wiedergabe stoppt am Ende der Cassettenseite.
- 2 Wiedergabe-Pause mit »||« anwählen.  
Wiedergabe mit »||« fortsetzen.
- 3 Wiedergabe mit »■« beenden.

### Aufnahme

#### Löschsicherung der Cassette

Bei jeder neuen Aufnahme wird die vorherige Aufzeichnung überspielt. Selbstbespielte Cassetten können Sie gegen versehentliches Löschen schützen, indem Sie die entsprechende Sicherungslasche aus der Öffnung im Cassettenrücken brechen.



Beispiel gekaufte Musik-Cassetten sind bereits gegen versehentliches Löschen gesichert. Wollen Sie eine gesicherte Cassette neu bespielen, überkleben Sie die entsprechende Öffnung mit Klebeband.

**Hinweise:**  
Verwenden Sie für die Aufnahme nur NORMAL-Cassetten (IEC I).  
CHROME (IEC II) oder METAL (IEC IV) Cassetten sind nicht geeignet.  
Die Lautstärkeinstellung und die Stellung der Tasten »UB5« und »D5C« haben keinen Einfluss auf die Aufnahme.

## CASSETTEN-BETRIEB

### Aufnahme vom Radioteil

- 1 Cassette ohne Löschsicherung in das Cassettenfach legen und gewünschte Bandstelle mit »◀◀« oder »▶▶« suchen.
  - 2 Programmquelle TUNER mit »TUNER/BAND« wählen.  
– Anzeige: die eingestellte Frequenz und der Wellenbereich.
  - 3 Gewünschten Programmplatz mit »DOWN PRESET« oder »PRESET UP« an der Fernbedienung anwählen.
  - 4 Aufnahme mit »●« starten.  
– Die Taste »◀« rastet automatisch ein.  
– Das Gerät schaltet am Ende der Cassette automatisch auf Stopp.
- Hinweis:**  
Sollte bei der Aufnahme von MW-Rundfunk-Programmen ein störendes Geräusch (Pfeifen) zu hören sein, den Schalter »BEAT CUT STEREO« (im Batteriefach) anders positionieren.
- 5 Auf Aufnahme-Pause mit »||« schalten.  
Aufnahme mit »||« fortsetzen.
  - 6 Aufnahme mit »■« vorzeitig beenden.

### Aufnahme von einer CD (CD Synchro)

- 1 Cassette ohne Löschsicherung in das Cassettenfach legen und gewünschte Bandstelle mit »◀◀« oder »▶▶« suchen.
- 2 Programmquelle CD mit »CD« wählen.
- 3 Aufnahme mit »●« starten.  
– Die Taste »◀« rastet automatisch ein und die Wiedergabe der CD wird automatisch vom Anfang der CD oder vom Anfang des gespeicherten Musikprogramms gestartet.

**Hinweis:**  
Soll nur ein Titel oder eine bestimmte Passage der CD aufgezeichnet werden, Titel oder Passage mit »◀◀ ◀◀« oder »▶▶ ▶▶« am Gerät oder »R-SKIP« oder »F-SKIP« an der Fernbedienung wählen und Aufnahme mit »●« starten.

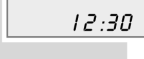
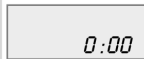
### Schneller Vor-/Rücklauf der Cassette

- 1 Aus Stopp »◀◀« oder »▶▶« drücken.  
– »◀◀« spult zum Bandende, »▶▶« spult zum Bandanfang.
- 2 An der gewünschten Bandstelle »■« drücken.

## TIMER-BETRIEB

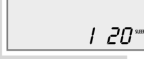
### Uhrzeit einstellen

- 1 Gerät mit »STANDBY ⏻« ausschalten.
- Hinweis:**  
Die Beleuchtung der Anzeige kann – wenn gewünscht – mit »DISPLAY/RDS« eingeschaltet werden.
- 2 »MEMO.« am Gerät drücken.  
– Anzeige: »0:00«, die Stundenanzeige blinkt.
  - 3 Stunden mit »|◀◀ ◀◀« oder »▶▶ ▶▶|« einstellen.  
– Werden »|◀◀ ◀◀« oder »▶▶ ▶▶|« ständig gedrückt, können die Stunden mit größerer Geschwindigkeit eingestellt werden.
  - 4 »MEMO.« am Gerät drücken.  
– Anzeige: zum Beispiel »12:00«, die Minutenanzeige blinkt.
  - 5 Minuten mit »|◀◀ ◀◀« oder »▶▶ ▶▶|« einstellen.  
– Werden »|◀◀ ◀◀« oder »▶▶ ▶▶|« ständig gedrückt, können die Minuten mit größerer Geschwindigkeit eingestellt werden.
  - 6 »MEMO.« am Gerät drücken.
  - 7 Automatische Aktualisierung der Uhrzeit mit »|◀◀ ◀◀« oder »▶▶ ▶▶|« aus- oder einschalten.
  - 8 Einstellung mit »MEMO.« am Gerät speichern.
- Hinweis:**  
Wenn länger als 10 Sekunden keine Taste gedrückt wird, bricht das Gerät die Einstellung ab. Beginnen Sie wieder bei Pkt. 2.



### Sleep-Timer (Einschlafen mit Musik)

- 1 Gerät mit »STANDBY ⏻« einschalten.
  - 2 Funktion mit »SLEEP« an der Fernbedienung aktivieren.  
– Anzeige: »SLEEP« und »120« (maximale Eingabezeit).
  - 3 Ausschaltzeit mit »SLEEP« an der Fernbedienung (von 120, 90, 60, 45, 30 bis 15 Minuten) eingeben.  
– Nach Ablauf der eingegebenen Zeit schaltet das Gerät ab.
- Hinweis:**  
Die Sleep-Funktion kann mit »STANDBY ⏻« vorzeitig beendet werden.



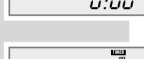
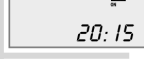
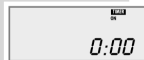
## TIMER-BETRIEB

### Ein-/Ausschalt-Timer

#### Ein-/Ausschaltzeit für den Timer einstellen

**Hinweis:**  
Verwenden Sie für diese Einstellung die Tasten am Gerät.

- 1 Gerät mit »STANDBY ⏻« ausschalten.
- Hinweis:**  
Die Beleuchtung der Anzeige kann – wenn gewünscht – mit »DISPLAY/RDS« eingeschaltet werden.
- 2 »MODE/TIMER« drücken.  
– Anzeige: »TIMER« und »0:00«, »ON« blinkt.
  - 3 »MEMO.« drücken und die Stunden der Einschaltzeit mit »|◀◀ ◀◀« oder »▶▶ ▶▶|« einstellen.
  - 4 »MEMO.« drücken und die Minuten der Einschaltzeit mit »|◀◀ ◀◀« oder »▶▶ ▶▶|« einstellen.
  - 5 Einschaltzeit mit »MEMO.« speichern.  
– Anzeige: »TIMER« und »20:15«, »ON« blinkt.
  - 6 »MODE/TIMER« drücken.  
– Anzeige: »TIMER« und »0:00«, »OFF« blinkt.
  - 7 »MEMO.« drücken und die Stunden der Ausschaltzeit mit »|◀◀ ◀◀« oder »▶▶ ▶▶|« einstellen.
  - 8 »MEMO.« drücken und die Minuten der Ausschaltzeit mit »|◀◀ ◀◀« oder »▶▶ ▶▶|« einstellen.
  - 9 Ausschaltzeit mit »MEMO.« speichern.
  - 10 Einstellung mit »MODE/TIMER« beenden.  
– Anzeige: aktuelle Uhrzeit, »TIMER« »ON« und »OFF« leuchten.  
Zu den eingegebenen Zeiten schaltet das Gerät automatisch ein und danach wieder aus.



**Hinweise:**  
Wurde innerhalb 10 Sekunden keine Uhrzeit eingegeben, bricht das Gerät die Einstellung ab. Beginnen Sie wieder bei Pkt. 2.  
Sie können auch nur Ein- oder Ausschaltzeit eingeben.

#### Ein-/Ausschalt-Timer abschalten

- 1 »MODE/TIMER« und danach »■« drücken.  
– Anzeige: »TMR CLR« blinkt kurzzeitig, danach erlöschen »TIMER«, »ON« und »OFF«.
- Hinweis:**  
Zum Aktivieren des Ein-/Ausschalt-Timers wiederholen Sie die Einstellung im Kapitel „Ein-/Ausschaltzeit für den Timer einstellen“.

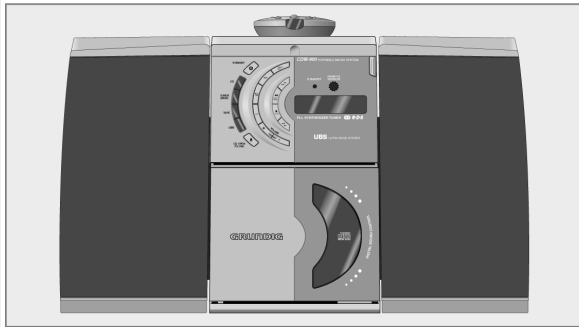


## Operating Hints

This chapter contains excerpts from the operating instructions. For further particulars please refer to the appropriate user instructions the part number of which is indicated in the relevant spare parts list.

### OVERVIEW

#### The device



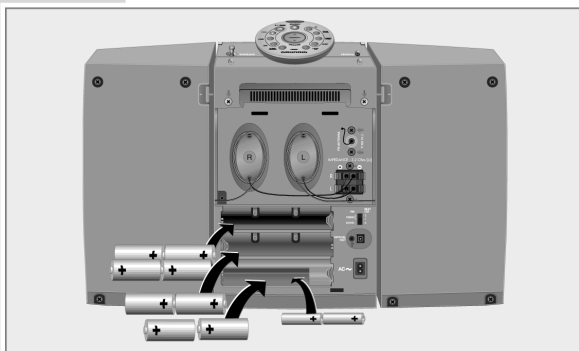
#### General functions

- STANDBY** Switches the device on and off. The red »STANDBY« indicator lights up when the device is switched off (except in battery mode).
- CD** Selects the input source »CD«.
- TUNER/BAND** Selects the input source »TUNER«; Selects the frequency bands »FM« or »MW«.
- TAPE** Selects the input source »TAPE«.
- UBS** For "boosting" the bass.
- DSC** Selects the sound settings »FLAT«, »ROCK«, »POP«, »JAZZ«, »DISCO«.
- MEMO.** For setting the clock and timer.
- MODE/TIMER** Switches Timer mode on and off.
- + VOLUME -** Alter the volume.
- PHONES** Headphone jack (ø 3.5 mm) on the top of the device.
- DISPLAY/RDS** In mains mode: temporarily lights up the display. In battery mode: calls up the time and temporarily lights up the display.

ENGLISH  
23

### OVERVIEW

#### Connections and controls on the back of the device (behind the cover panel)



- R L + -** Connections for loudspeakers supplied. R = right channel, L = left channel.
- FM ANTENNA** Antenna socket for the rooftop antenna or the telescopic antenna.
- FM 75 Ω** For winding up the loudspeaker cables.
- FM BEAT CUT** Switch for FM stereo or mono reception and reducing interference while recording MW radio programmes (Beat Cut).
- STEREO** 2
- MONO** 0
- OPTICAL OUT** Audio signal output for copying a CD onto a digital recording device.
- AC ~** Mains socket for connecting the mains cable. The only way to disconnect the device from the mains supply is to pull out the plug.

ENGLISH  
25

### OVERVIEW

#### CD mode functions

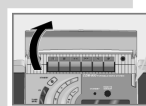
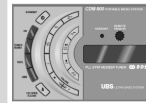
- CD OPEN/CLOSE** Opens and closes the CD compartment.
- DISPLAY/RDS** Switches from the elapsed track playing time to the remaining track playing time.
- MEMO.** Calls up the function for creating a track memory.
- MODE/TIMER** Calls up the Intro, Random, Repeat 1 and Repeat All functions in succession.
- ▶▶▶▶** Press briefly to select the next track. Hold down to search for a particular passage.
- ◀◀◀◀** Press briefly to select the previous track. Hold down to search for a particular passage.
- ▶ II PLAY/PAUSE** Starts CD playback. Pauses playback.
- STOP** Ends CD playback.

#### TUNER mode functions

- MEMO.** For storing radio stations.
- ◀◀◀▶▶▶▶** Hold down to start the station search. Press briefly to change the frequency in small steps.
- DISPLAY/RDS** Calls up RDS functions.

#### Tape mode functions (under the cover panel)

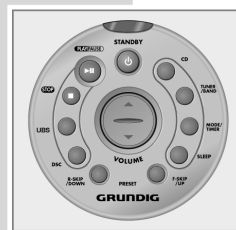
- Opens and closes the tape compartment.
- II** Pauses recording or playback.
- Stops the drive functions.
- ▶▶▶▶** Fast forwards the tape to the end.
- ◀◀◀◀** Rewinds the tape to the beginning.
- ▶** Starts playback.
- Starts recording.



24

### OVERVIEW

#### The remote control



The remote control has a magnet with which it can be attached to the top of the device. However, please note that the magnet can damage data on disks, tape recordings etc.

- STANDBY** Switches the device on and off. In battery mode the »STANDBY « button can only be used to switch off the device.
- PLAY/PAUSE** Starts CD playback. Pauses playback.
- STOP** Ends CD playback.
- UBS** For "boosting" the bass.

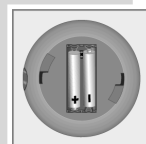
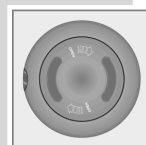
- DSC** Selects the sound settings »FLAT«, »ROCK«, »POP«, »JAZZ«, »DISCO«.
- ▲VOLUME ▼** Adjusts the volume.
- R-SKIP F-SKIP** In Tuner mode: calls up the previous or next preset station. In CD mode: selects the next or previous track. Hold down to search for a particular passage.
- DOWN PRESET UP**
- SLEEP** Activates the sleep timer function.
- MODE/TIMER** Switches Timer mode on and off.
- TUNER/BAND** Selects the input source »TUNER«. Selects the frequency bands »FM« or »MW«.
- CD** Selects the input source »CD«.

#### Inserting the batteries in the remote control

- 1 Open the battery compartment by twisting off the lid.
- 2 When inserting the batteries (micro type, for example, AAA, UM4, R03) observe the polarity marked on the base of the battery compartment.

**Note:** If the device no longer reacts properly to remote control commands, the batteries may be flat. Always remove flat batteries. No liability is accepted for damage resulting from leaking batteries.

**Environmental note:** Batteries, including those which are heavy metal-free, may not be disposed of with household waste. Please dispose of used batteries in an environmentally sound way, for example at public collection points. Find out about the legal regulations which apply in your area.



26





## TAPE MODE

**Note:**  
You can only play tapes using the buttons on the device.

### Preparation

- 1 Press »STANDBY ⏻« to switch on the device.
- 2 Select TAPE as the input source using the »TAPE« button.  
– Display: »TAPE« and time.
- 3 Open the tape compartment on the top right of the device.
- 4 Put a cassette in the compartment with the tape side facing upwards and the full reel on the right.
- 5 Close the tape compartment.
- 6 Open the button cover panel.

### Playback

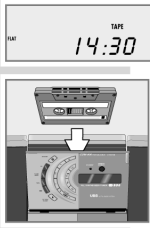
- 1 Press »◀« to start playback.  
– Playback stops at the end of the side of the tape currently playing.
- 2 Press »||« to pause playback.  
To resume playback, press »||« again.
- 3 To end playback, press »■«.

### Recording

#### Erase protection

Every new recording overwrites the existing recording on the tape.  
You can protect your own cassettes against accidental erasure by breaking the safety tabs on the top of the cassette.  
Pre-recorded commercial music cassettes are already protected against accidental erasure.  
If you want to record on a protected cassette, cover the opening with adhesive tape.

**Note:**  
Only use NORMAL-type cassettes (IEC I) for recording.  
CHROME (IEC II) or METAL (IEC IV) tapes are not suitable.  
The volume setting and the status of the »UBS« and »DSC« buttons have no effect on the recording.



## TAPE MODE

### Recording from the radio

- 1 Put a cassette with the protection tabs intact in the cassette compartment, and press the »◀« and »▶« buttons to find the right position on the tape.
- 2 Select TUNER as the input source using the »TUNER/BAND« button.  
– Display: the set frequency and waveband.
- 3 Select the preset station number using »DOWN PRESET« or »PRESET UP« on the remote control.
- 4 Press »●« to start recording.  
– The »◀« button is automatically engaged.  
– The device automatically stops recording at the end of the tape.

**Note:**  
If while recording MW radio programmes you notice interference, move the »BEAT CUT STEREO« switch (in the battery compartment) to a different position.

- 5 To pause the recording press »||«.  
Resume recording by pressing »||«.
- 6 To break off recording, press »■«.

### Recording from a CD (CD Synchro)

- 1 Put a cassette with the protection tabs intact in the cassette compartment, and press the »◀« and »▶« buttons to find the right position on the tape.
- 2 Select CD as the input source using the »CD« button.
- 3 Press »●« to start recording.  
– The »◀« button engages automatically and the CD playback is started automatically from the beginning of the CD or the beginning of the stored track memory.

**Note:**  
If you only want to record a particular track or passage on the CD, select it using »|◀◀« or »▶▶|« on the device or »R-SKIP« or »F-SKIP« on the remote control and press »●« to start recording.

### Fast forward/rewinding the cassette

- 1 From the STOP position, press »◀◀« or »▶▶«.  
– »◀◀« fast forwards to the end of the tape, »▶▶« rewinds to the beginning of the tape.
- 2 Press »■« when you reach the required position on the tape.

## TIMER MODE

### Setting the time

- 1 Press »STANDBY ⏻« to switch off the device.  
**Note:**  
You can light up the display if you want by pressing »DISPLAY/RDS«.
- 2 Press »MEMO.« on the device.  
– Display: »0:00«, the hours display flashes.
- 3 Set the hours by pressing »|◀◀« or »▶▶|«.  
– Hold down »|◀◀« or »▶▶|« to set the hours more quickly.
- 4 Press »MEMO.« on the device.  
– Display: for example »12:00«, the minutes display flashes.
- 5 Set the minutes by pressing »|◀◀« or »▶▶|«.  
– Hold down »|◀◀« or »▶▶|« to set the minutes more quickly.
- 6 Press »MEMO.« on the device.
- 7 Deactivate or activate the automatic update of the time with »|◀◀« or »▶▶|«.
- 8 Store the time by pressing »MEMO.« on the device.  
**Note:**  
If you do not press any button within 10 seconds the device will cancel the setting. Start again at Step 2.

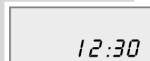
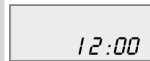
### Sleep timer (falling asleep to music)

- 1 Press »STANDBY ⏻« to switch on the device.
  - 2 Select the function by pressing »SLEEP« on the remote control.  
– Display: »SLEEP« and »120« (maximum permissible period).
  - 3 Using the »SLEEP« button on the remote control, enter the switch-off time (120, 90, 60, 45, 30 or 15 minutes).  
– After the set time has elapsed, the device shuts off.
- Note:**  
You can switch off the radio before the end of the sleep period by pressing »STANDBY ⏻«.

### ON/OFF timer

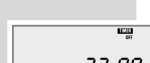
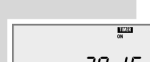
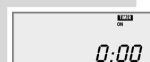
#### Setting the ON/OFF timer

- Note:**  
Use the buttons on the device to perform this setting.
- 1 Press »STANDBY ⏻« to switch off the device.  
**Note:**  
You can light up the display if you want by pressing »DISPLAY/RDS«.



## TIMER MODE

- 2 Press »MODE/TIMER«.  
– Display: »TIMER« and »0:00«, »ON« flashes.
- 3 Press »MEMO.« and enter the hours for the ON time by pressing »|◀◀« or »▶▶|«.
- 4 Press »MEMO.« and enter the minutes for the ON time by pressing »|◀◀« or »▶▶|«.
- 5 Press »MEMO.« to store the ON time.  
– Display: »TIMER« and »20:15«, »ON« flashes.
- 6 Press »MODE/TIMER«.  
– Display: »TIMER« and »0:00«, »OFF« flashes.
- 7 Press »MEMO.« and enter the hours for the OFF time by pressing »|◀◀« or »▶▶|«.
- 8 Press »MEMO.« and enter the minutes for the OFF time by pressing »|◀◀« or »▶▶|«.
- 9 Press »MEMO.« to save the OFF time.
- 10 Conclude the setting by pressing »MODE/TIMER«.  
– Display: the current time, »TIMER« »ON« and »OFF« light up.  
The device will automatically switch on and off at the times entered.



**Note:**  
If you do not select a time within 10 seconds, the device cancels the setting. Start again at Step 2.  
You can also enter an ON or OFF time only.

### Switching off the ON/OFF timer

- 1 Press »MODE/TIMER« and then »■«.  
– Display: »TMR CLR« flashes briefly, »TIMER«, »ON« and »OFF« then go out.  
**Note:**  
To re-activate the ON/OFF timer repeat the setting described here under "Setting the ON/OFF timer".



## Ausbauhinweise

Bevor Sie Leitungen lösen, muss die Leitungsverlegung beachtet werden. Nach erfolgter Reparatur ist es notwendig, die Leitungsführung in den werkseitigen Zustand zu versetzen.

### 1. Gehäuseoberteil

- 6 Schrauben (A) (Fig. 1,2,3,5) herausdrehen.
- Gehäuseoberteil nach oben abnehmen.
- Beim Einbau auf Antenne und Kopfhörerbuchse achten.

### 2. Gehäuse

- 4 Schrauben (B) (Fig. 1,3) herausdrehen.
- 8 Schrauben (C) (Fig. 1,2,6) herausdrehen.
- Gehäusefront vorsichtig nach vorne aus dem Gehäuse ziehen.
- Antennenkabel (D) (Fig.4) ablöten.
- Steckverbindungen (E) (Fig. 4) lösen.

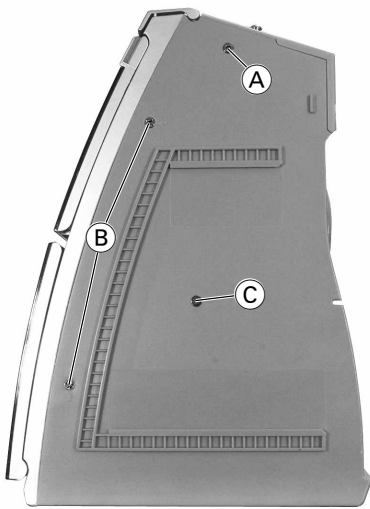


Fig. 1

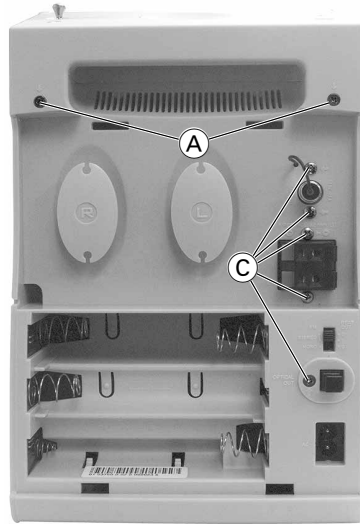


Fig. 2

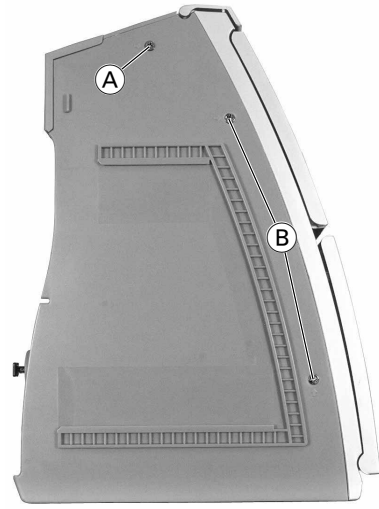


Fig. 3

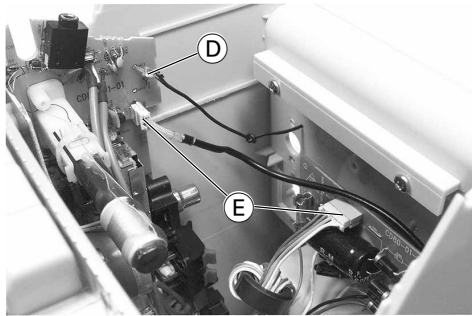


Fig. 4

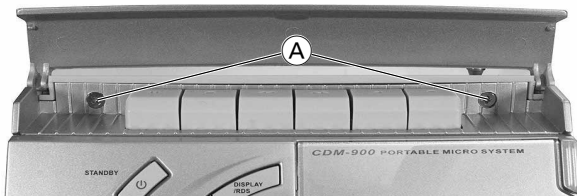


Fig. 5

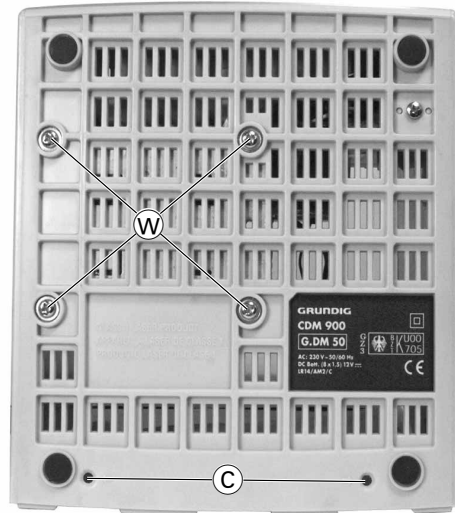


Fig. 6

## Disassembly Instructions

Before disconnecting any leads observe the way they are routed. On completion of the repairs the leads must be laid out as originally fitted at the factory.

### 1. Cabinet Top

- Undo 6 screws (A) (Fig. 1,2,3,5).
- Remove the cabinet top upwards.
- When reassembling take care of the aerial and the headphone socket.

### 2. Cabinet

- Undo 4 screws (B) (Fig.1,3).
- Undo 8 screws (C) (Fig. 1,2,6).
- Pull the front carefully frontwards out of the cabinet.
- Unsolder the aerial wire (D) (Fig. 4) .
- Unplug connectors (E) (Fig. 4) .

### 3. Hauptplatte (CD80-01-01)

- Gehäuse abnehmen (Punkt 2).
- 4 Schrauben (F) (Fig. 7,8,9) herausdrehen.
- Bei Bedarf Steckverbinder lösen (Achtung: Flexprints)

### 4. CD-Platte (CD80-01-02) mit Cassetten-Platte (CD80-01-03)

- Hauptplatte ausbauen (Punkt 3).
- 2 Schrauben (G) (Fig. 7) herausdrehen.
- Bei Bedarf Steckverbinder lösen (Achtung: Flexprints) und Masseleitung ablöten.
- Vor Abziehen des Flexprints zum CD-Laufwerk, Schutzlötstelle (H) (Fig. 10) kurzschließen.

### 3. Main PCB (CD80-01-01)

- Remove the cabinet (para 2).
- Undo 4 screws (F) (Fig. 7,8,9).
- If necessary unplug connectors (Attention: flexprints)

### 4. CD PCB (CD80-01-02) together with Tape PCB (CD80-01-03)

- Remove the main PCB (para 3).
- Undo 2 screws (G) (Fig. 7).
- If necessary unplug connectors (Attention: flexprints) and unsolder the ground wire.
- Shortcircuit the protective soldered joint (H) (Fig. 10) before disconnecting the flexprint to the CD mechanism.

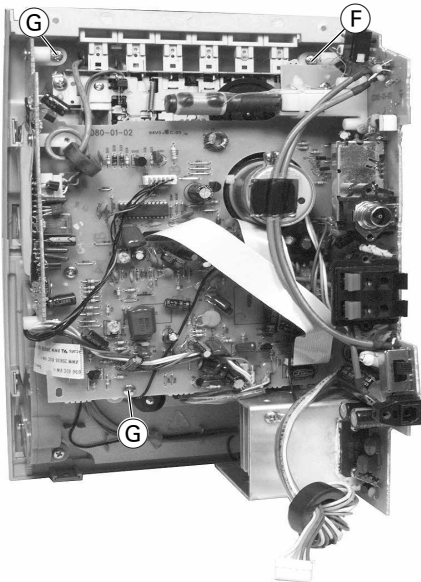


Fig. 7



Fig. 8

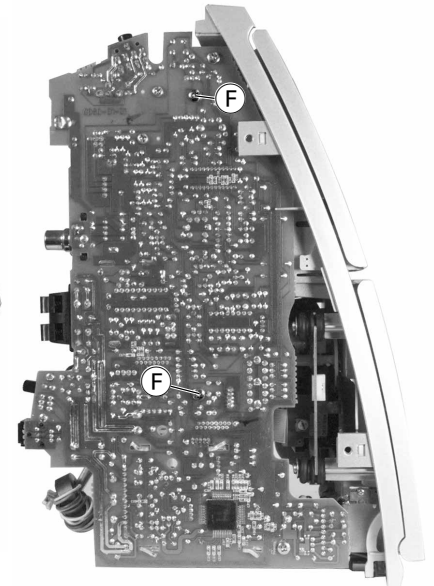


Fig. 9

### 5. CD-Laufwerk

- CD-Platte ausbauen (Punkt 4).
- 4 Schrauben ① (Fig. 11) herausschrauben.
- Nach Einbau und Anschluss eines neuen Laufwerks muss die werkseitig angebrachte Schutzlötstelle ② (Fig. 10) entfernt werden.

### 6. Cassettenlaufwerk

- CD-Platte ausbauen (Punkt 4).
- 4 Schrauben ③ (Fig. 11) herausschrauben.

### 5. CD Mechanism

- Remove the CD PCB (para 4).
- Undo 4 screws ① (Fig. 11).
- After fitting and connecting a new mechanism unsolder the protective soldered joint ② (Fig. 10) which is fitted in the factory.

### 6. Tape Mechanism

- Remove the CD PCB (para 4).
- Undo 4 screws ③ (Fig. 11).

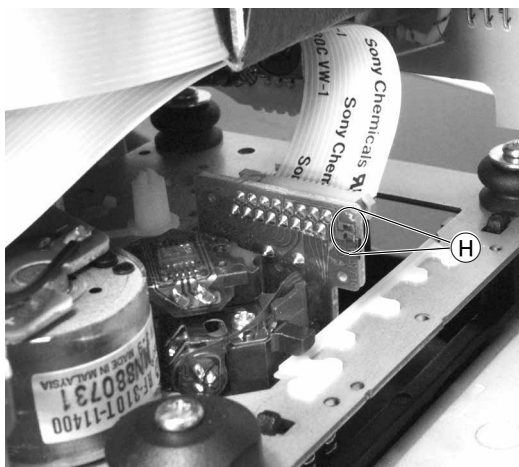


Fig. 10

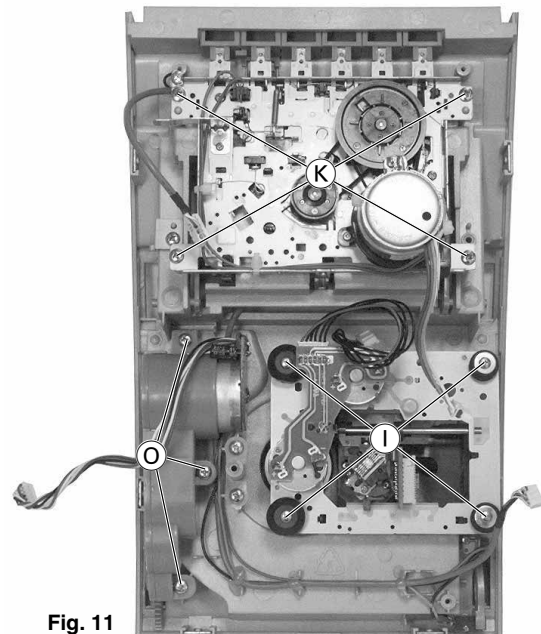


Fig. 11

### 7. CD-Fach-Antrieb

- Gehäuse abnehmen (Punkt 2).
- 2 Schrauben ④ (Fig. 12) herausschrauben.
- 3 Rastnasen ⑤ (Fig. 12) ausrasten.
- Getriebeabdeckung (Getriebe Box links) abnehmen.

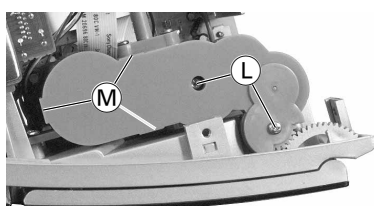


Fig. 12

### 7. CD Compartment Drive

- Remove the cabinet (para 2).
- Undo 2 screws ④ (Fig. 12).
- Disengage 3 catches ⑤ (Fig. 12).
- Remove the gear cover (gear box left).

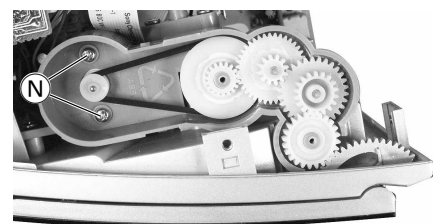


Fig. 13

**7.1 Antriebsmotor**

- Getriebeabdeckung abnehmen (Punkt 7).
- Antriebsriemen abnehmen.
- 2 Schrauben **N** (Fig. 13) heraus-schrauben.
- 3 Schrauben **O** (Fig. 11) heraus-schrauben.
- Motor herausnehmen.

**7.1 Drive Motor**

- Remove the gear cover (para 7).
- Remove the drive belt.
- Undo 2 screws **N** (Fig. 13).
- Undo 3 screws **O** (Fig. 11).
- Remove the motor.

**8. Bedienteil**

- Gehäuse abnehmen (Punkt 2).
- Feder **P** (Fig. 14,15) aushängen.
- Cassettenschacht-Mitnehmer **Q** (Fig. 14) aushängen.
- Vorsicht: Die Anschlüsse des Bedienteils sind sehr kurz!  
Bedienteil aushängen **R** (Fig. 14).
- Anschlüsse abziehen.
- 7 Schrauben **S** (Fig. 16) heraus-schrauben.

**8. Operating Part**

- Remove the cabinet (para 2).
- Unhook spring **P** (Fig. 14,15).
- Unhook the cassette shaft carrier **Q** (Fig. 14).
- Attention: Short connections!  
Unhook the operating part **R** (Fig. 14).
- Unplug the connections.
- Undo 7 screws **S** (Fig. 16).

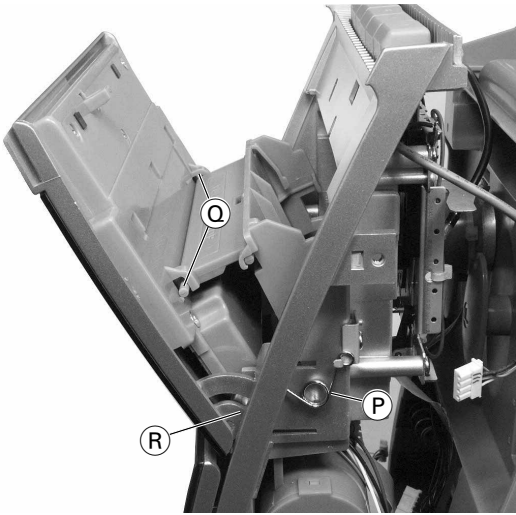


Fig. 14

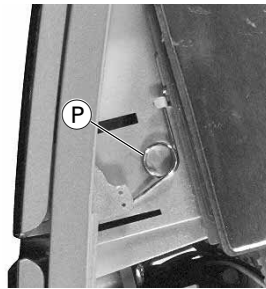


Fig. 15

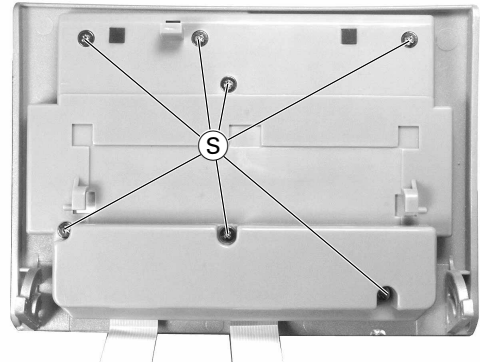


Fig. 16

**9. Transformator**

- Gehäuse abnehmen (Punkt 2).
- 2 Schrauben **T** (Fig. 17) heraus-schrauben.
- 2 Schrauben **U** (Fig. 17) heraus-schrauben und Netzbuchse heraus-nehmen.
- 2 Schrauben **V** (Fig. 17) heraus-schrauben.
- 4 Schrauben **W** (Fig. 6) heraus-schrauben.

**9. Transformer**

- Remove the cabinet (para 2).
- Undo 2 screws **T** (Fig. 17).
- Undo 2 screws **U** (Fig. 17) and remove the mains socket.
- Undo 2 screws **V** (Fig. 17).
- Undo 4 screws **W** (Fig. 6).

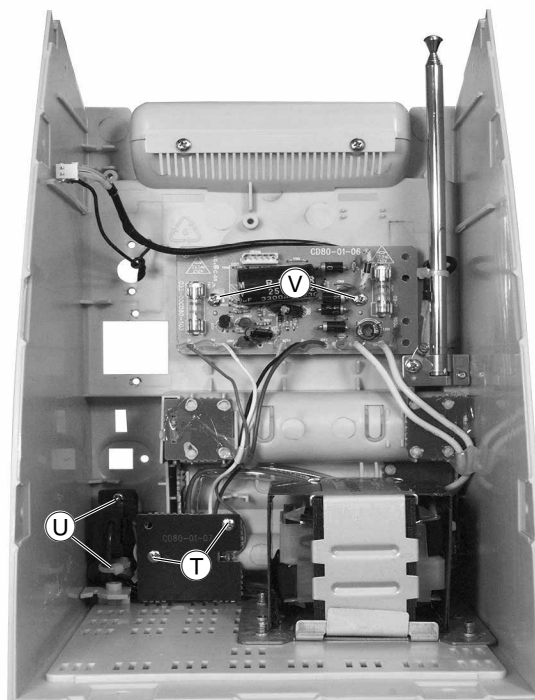


Fig. 17

# Abgleichvorschriften

## 1. Tuner

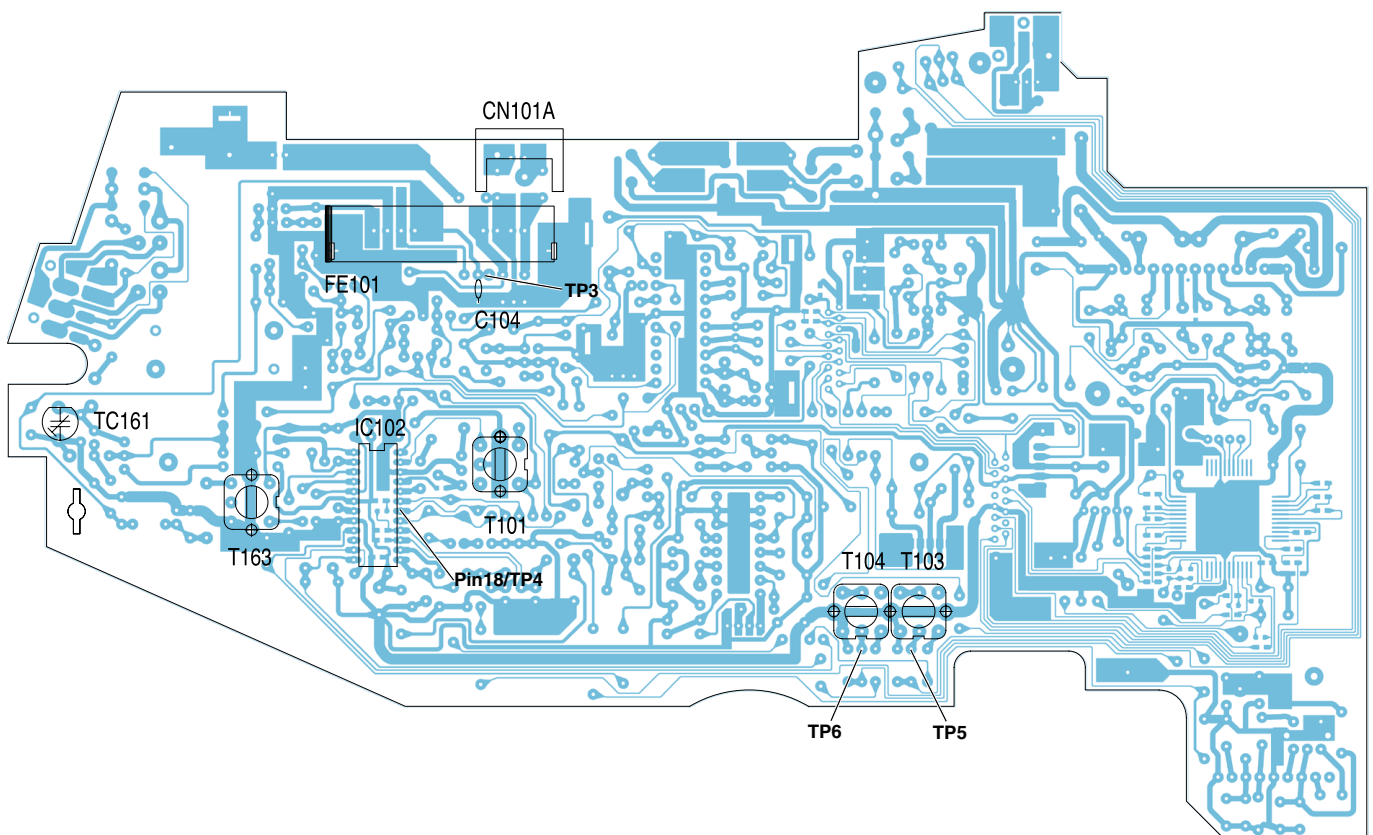
**Messgeräte:** Mess-Sender, Wobbelsender, Oszilloskop, Digitalvoltmeter.

### Servicearbeiten nach Austausch des FM-Tuners:

Der FM Tuner ist ein komplett abgeglichener Baustein.

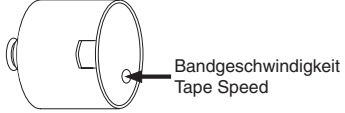
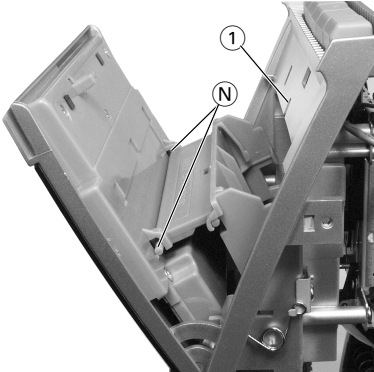
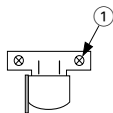
Ein Abgleich ist nicht erforderlich.

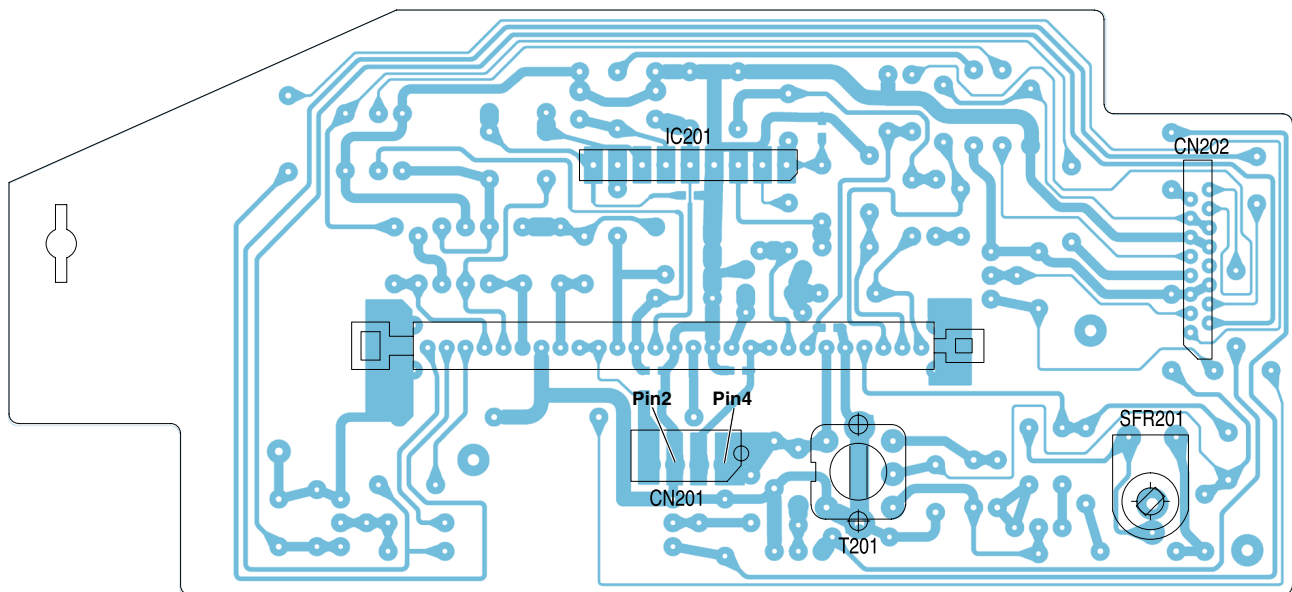
Abgleich	Vorbereitung	Abgleichvorgang
1. AM-ZF	<b>Wobbelsender</b> 450kHz über Rahmenantenne in <b>L110</b> (Ferritantenne) einkoppeln. <b>Oszilloskop</b> an <b>Messpunkt TP4</b> (IC102 Pin 18). Bandwahl: MW	Mit <b>T101</b> auf <b>Maximum</b> einstellen.
2. MW-Oszillator	MW, 522kHz <b>Digitalvoltmeter</b> an <b>Messpunkt TP3</b> (C104). Bandwahl: MW	Mit <b>T163</b> bei <b>522kHz</b> auf <b>1,7V ± 0,1V</b> einstellen. Prüfen: Bei 1611kHz <10V.
3. MW-Vorkreis	MW 588kHz, MW 1440kHz <b>Mess-Sendersignal</b> über Rahmenantenne in <b>L110</b> (Ferritantenne) einkoppeln ( $f_{mod} = 1\text{kHz}$ , $m = 30\%$ , $U_a$ nur so groß, dass das Signal gerade erkennbar ist). <b>Oszilloskop</b> an <b>NF-Ausgang</b> . Bandwahl: MW	Bei <b>588kHz</b> mit <b>L110</b> (MW-Antennenspule) auf <b>Maximum</b> einstellen (verschieben). Bei <b>1440kHz</b> mit <b>TC161</b> auf <b>Maximum</b> einstellen. Abgleich wechselseitig wiederholen.
4. 19kHz-Filter	FM 88MHz <b>Mess-Sendersignal</b> an <b>Antenneneingang</b> , $f_{mod} = 19\text{kHz}$ . <b>Oszilloskop</b> an <b>TP5</b> (linker Kanal) und <b>TP6</b> (rechter Kanal). Bandwahl: FM	Mit <b>T103</b> linken Kanal und <b>T104</b> rechten Kanal auf <b>Minimum</b> einstellen.



## 2. Cassettenteil

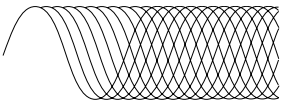
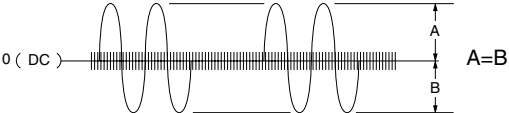
**Messgeräte/Messmittel:** Frequenzzähler, NF-Voltmeter, Tonhöenschwankungsmesser, Fe-Testcassette 3150Hz/8000Hz (z.B. 449).

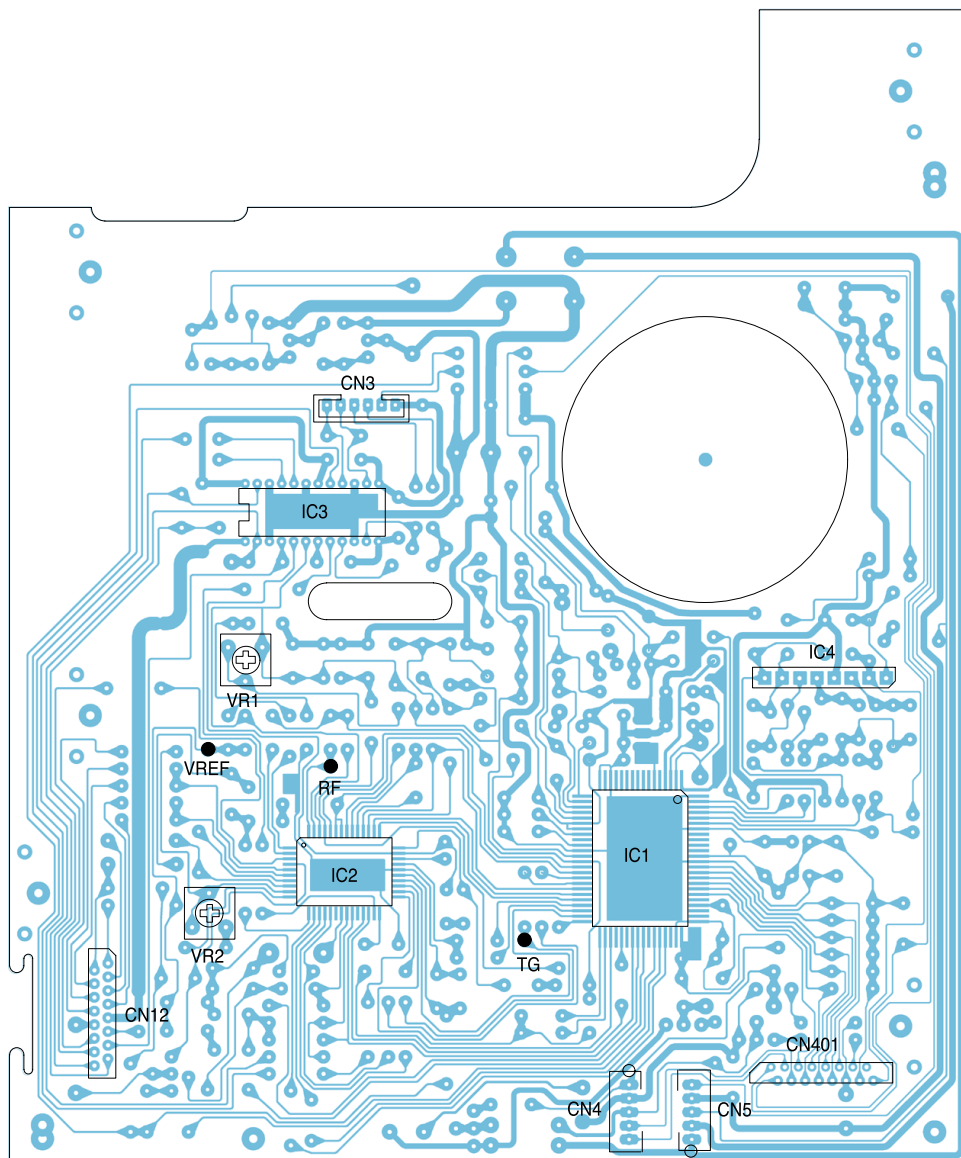
Abgleich	Vorbereitung	Abgleichvorgang
1. Bandgeschwindigkeit	<b>Frequenzzähler an NF-Ausgang.</b> Testcassette einlegen, <b>3150Hz</b> abspielen.	Mit dem Einstellregler (im Cass.-Motor) <b>3150Hz ± 0,1%</b> einstellen. 
2. Kopfspalt-senkrechtstellung (Azimut)	<b>NF-Voltmeter an NF-Ausgang.</b> Cassettenschacht-Mitnehmer (N) aushängen. Testcassette einlegen, Cassettenschacht schließen (Bedienteil nach vorne geklappt lassen), <b>8kHz</b> abspielen. 	Mit der Kopfeinstellschraube ① den linken und rechten Kanal auf <b>Pegelmaximum</b> einstellen. Der Pegelunterschied von Kanal zu Kanal darf maximal 3dB betragen. 
3. Vormagnetisierungsfrequenz	<b>Frequenzzähler an Stecker CN201 Pin 4 / Pin 2 (Masse).</b> Beispielbare Cassette einlegen. Gerätefunktion: Aufnahme-Start.	Mit <b>T201 60kHz ± 0,5kHz</b> einstellen.
4. Vormagnetisierungspegel	<b>NF-Voltmeter an Stecker CN201 Pin 4 / Pin 2 (Masse).</b> Beispielbare Cassette einlegen. Gerätefunktion: Aufnahme-Start.	Mit <b>SFR201 8V<sub>eff</sub></b> einstellen.



### 3. CD-Teil

**Messgeräte:** Oszilloskop, Test-CD (z.B. 5A).

Abgleich	Vorbereitung	Abgleichvorgang
1. HF-Pegel	<p><b>Oszilloskop an Messpunkt RF</b> und Tastkopfmasse an <b>Messpunkt VREF</b>.                      Test-CD 5A einlegen und Track-Nummer 5 abspielen.</p>	<p>Mit <b>VR1 Maximum und klares Augenmuster</b> einstellen.</p> 
2. Tracking Balance	<p><b>Oszilloskop an Messpunkt TG</b> und Tastkopfmasse an <b>Messpunkt VREF</b>.                      CD einlegen und abspielen. Während des Abgleichvorgangs die Taste ◀◀ oder ▶▶ gedrückt halten.</p>	<p>Mit <b>VR2 auf symmetrisches Signal</b> im Bezug zur 0-Linie einstellen.</p> 



# Adjustment Procedures

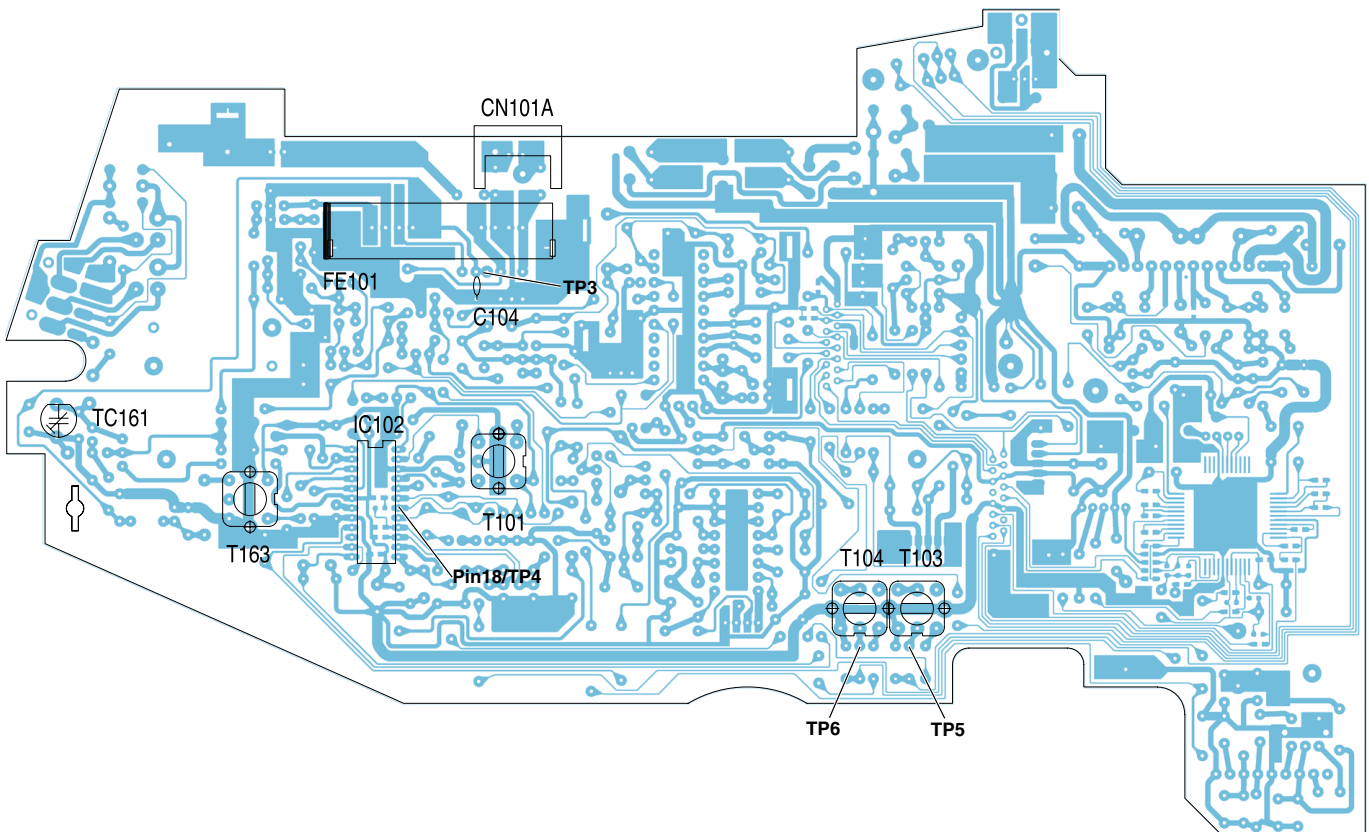
## 1. Tuner

**Measuring Instruments:** Signal generator, Sweep generator, Oscilloscope, Digital voltmeter.

**Service works after replacing the FM tuner:**

The FM tuner is a completely adjusted module.  
Adjustment is not necessary.

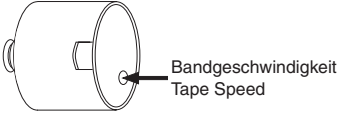
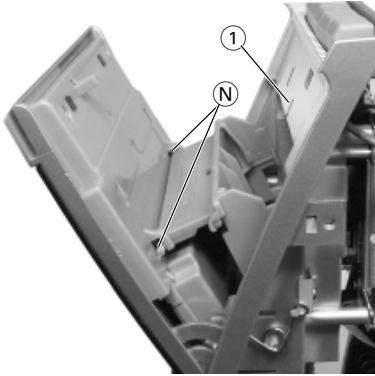
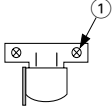
Adjustment	Preparation	Adjustment Process
1. AM IF	Couple in a <b>sweep signal</b> of 450kHz to <b>L110</b> (ferrite aerial) via a loop aerial. <b>Oscilloscope</b> to <b>testpoint TP4</b> (IC102 Pin 18). Band switch: MW	Adjust to <b>maximum</b> with <b>T101</b> .
2. MW Oscillator	MW, 522kHz <b>Digital Voltmeter</b> to <b>Testpoint TP3</b> (C104). Band switch: MW	At <b>522kHz</b> adjust to <b>1.7V ± 0.1V</b> with <b>T163</b> . Check: At 1611kHz <10V.
3. MW Aerial bandpass	MW 588kHz, MW 1440kHz Couple in a <b>standard signal</b> to <b>L110</b> (ferrite aerial) via a loop aerial, $f_{mod} = 1\text{kHz}$ , $m = 30\%$ , $U_a$ as low as possible, so that the signal is just visible. <b>Oscilloscope</b> to <b>AF output</b> . Band switch: MW	At <b>588kHz</b> adjust to <b>maximum</b> with <b>L110</b> (move MW aerial coil). At <b>1440kHz</b> adjust to <b>maximum</b> with <b>TC161</b> . Repeat this adjustment alternately.
4. 19kHz Filter	FM 88MHz Couple in a <b>standard signal</b> to <b>aerial input</b> (CN101A), $f_{mod} = 19\text{kHz}$ . <b>Oscilloscope</b> to <b>TP5</b> (left channel) and <b>TP6</b> (right channel). Band switch: FM	Adjust to <b>minimum</b> with <b>T103</b> (left channel) and <b>T104</b> (right channel).

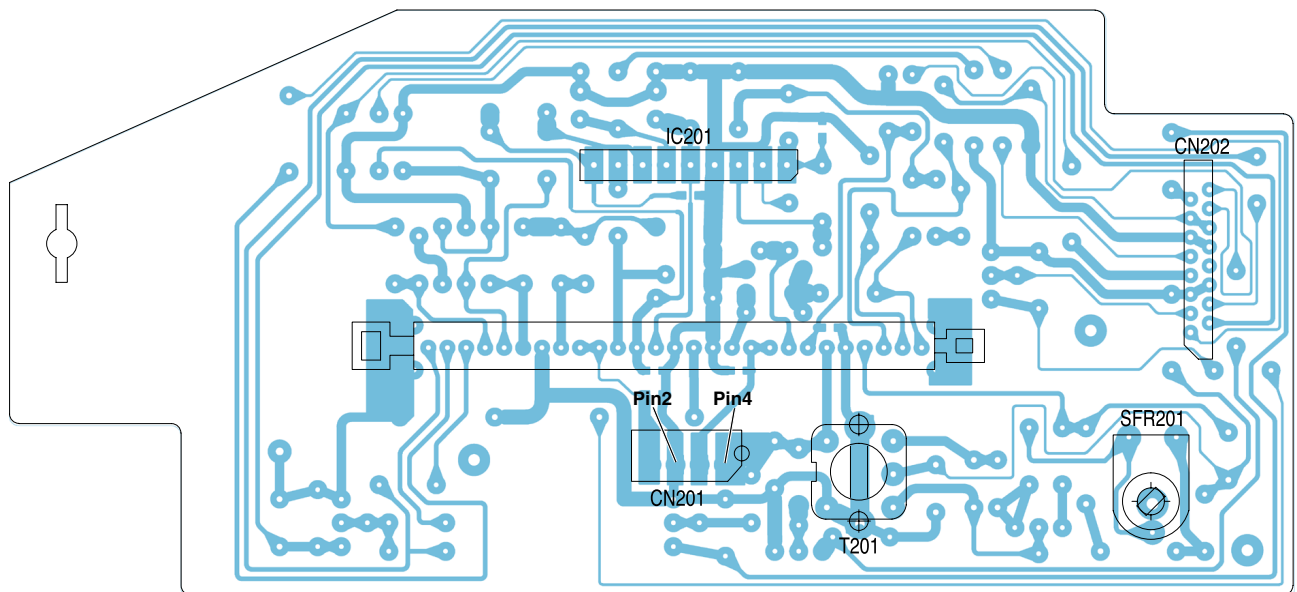




## 2. Cassette Deck

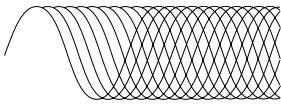
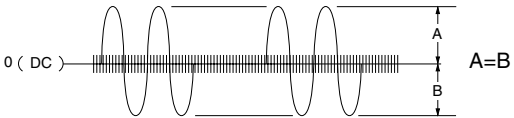
**Measuring instruments/equipment:** Frequency counter, AF voltmeter, Wow and flutter meter, Fe test cassette 3150Hz/8000Hz (e.g. 449).

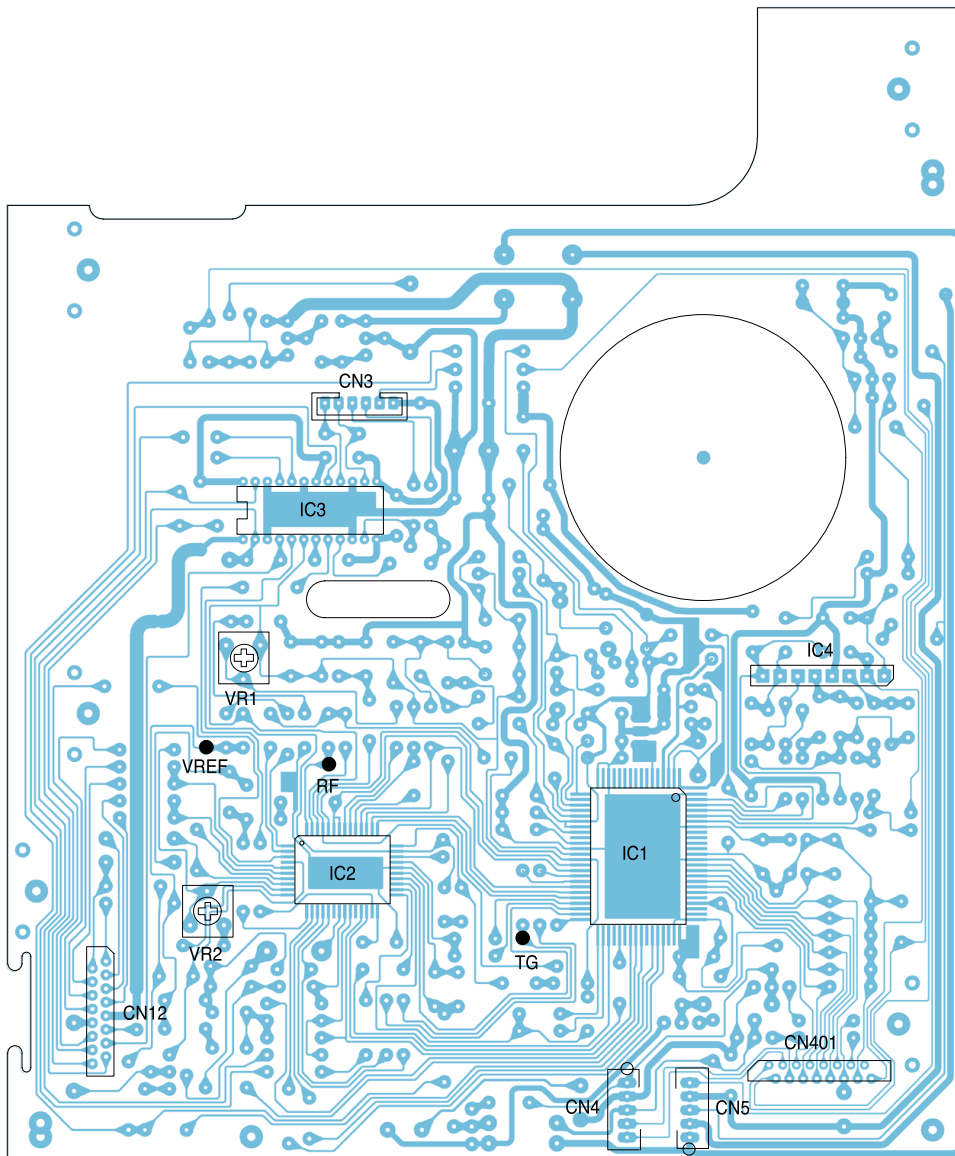
Adjustment	Preparation	Adjustment Process
1. Tape speed	<b>Frequency counter</b> to the <b>AF output</b> . Insert test cassette, play <b>3150Hz</b> .	With adjustment control (in the cassette motor) set the frequency to <b>3150Hz ± 0.1%</b> . 
2. Head gap angle (Azimuth)	<b>AF voltmeter</b> to the <b>AF output</b> . Unhook the cassette shaft carrier (N). Insert test cassette, close the cassette shaft (leave the operating part open), play <b>8kHz</b> . 	With the head adjustment screw ① set the left and right channel to <b>maximum level</b> . The levels of the two channels must not differ by more than 3dB. 
3. Bias frequency	<b>Frequency counter</b> to <b>CN201 Pin 4 / Pin 2 (GND)</b> . Insert a recordable cassette. Function: Record-Start.	Set the frequency to <b>60kHz ± 0.5kHz</b> with <b>T201</b> .
4. Bias level	<b>AF voltmeter</b> to <b>CN201 Pin 4 / Pin 2 (GND)</b> . Insert a recordable cassette. Function: Record-Start.	Adjust to <b>8V<sub>rms</sub></b> with <b>SFR201</b> .



### 3. CD Part

**Measuring instruments:** Oscilloscope, Test CD (e.g. 5A).

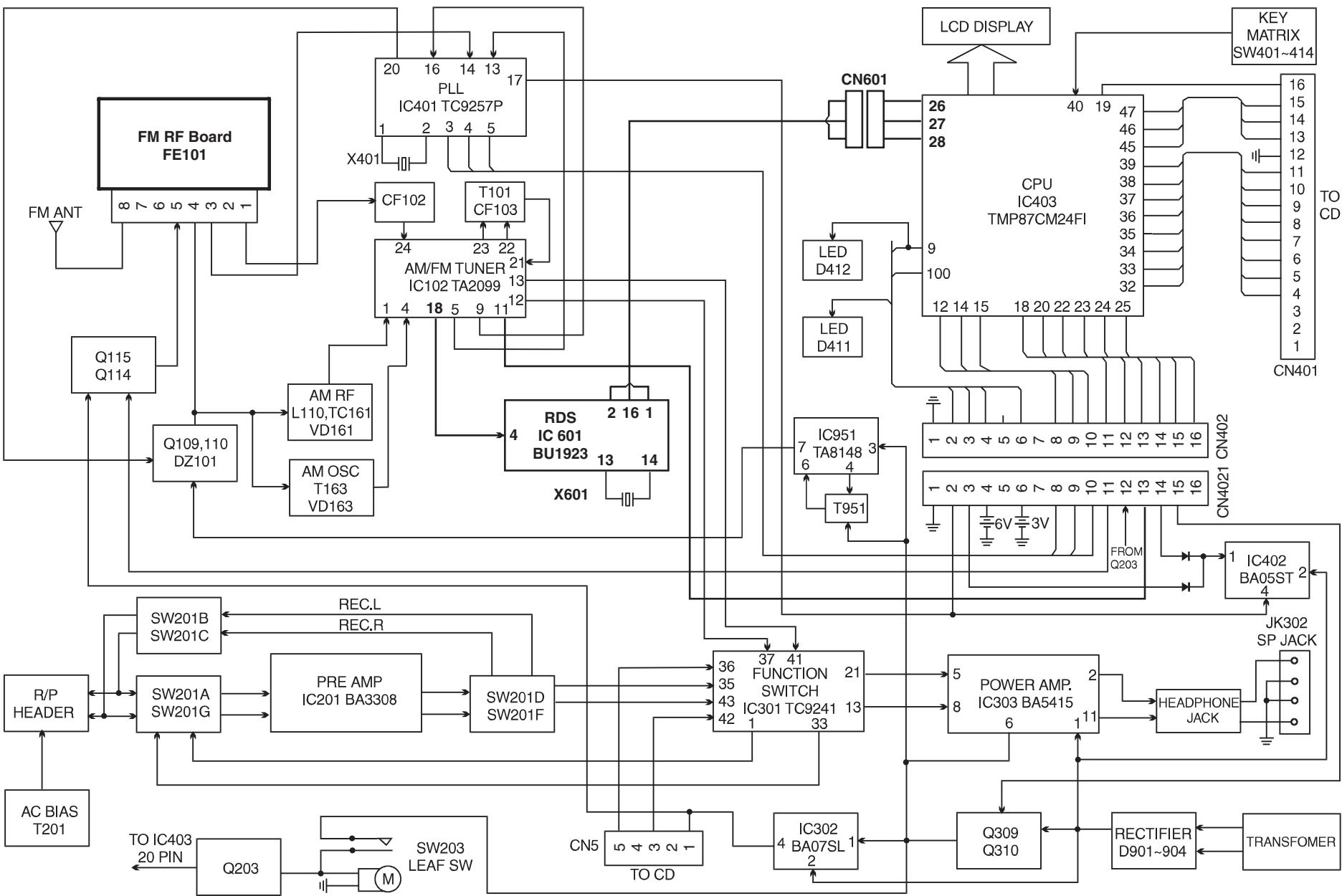
Adjustment	Preparation	Adjustment Process
1. RF Level	<p><b>Oszilloscope</b> to <b>testpoint RF</b> and ground of the test probe to <b>testpoint VREF</b>.                      Insert Test-CD 5A and play track-number 5.</p>	<p>Adjust to <b>maximum and clear eye pattern</b> with <b>VR1</b> .</p> 
2. Tracking Balance	<p><b>Oszilloscope</b> to <b>testpoint TG</b> and ground of the test probe to <b>testpoint VREF</b>.                      Play a CD. Press and hold down button ◀ or ▶ during the adjustment process.</p>	<p>With <b>VR2</b> adjust the signal symmetrically to the zero line.</p> 



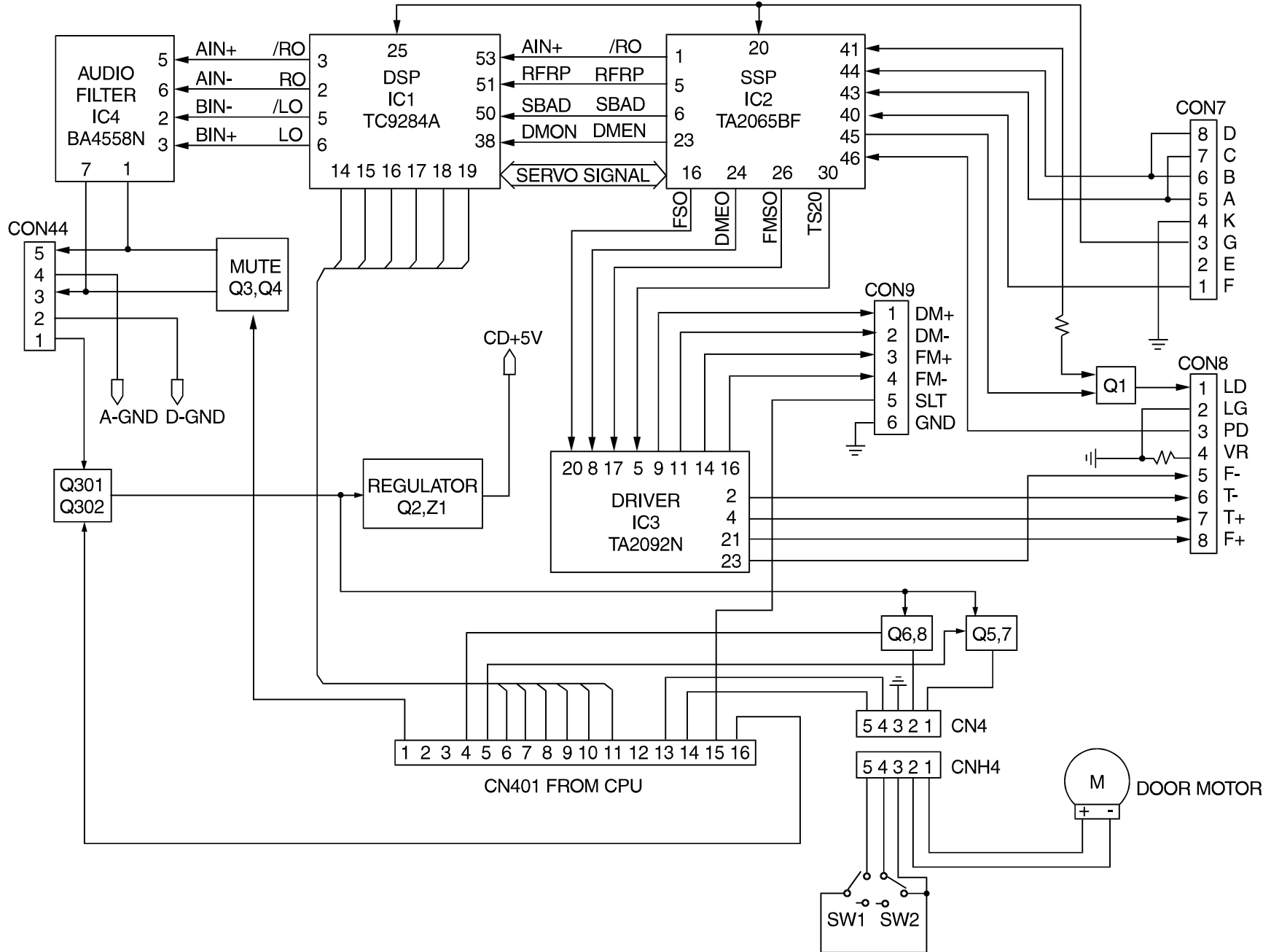
# Platinenabbildungen und Schaltpläne / Layout of PCBs and Circuit Diagrams

## Blockdiagramme / Block Diagrams

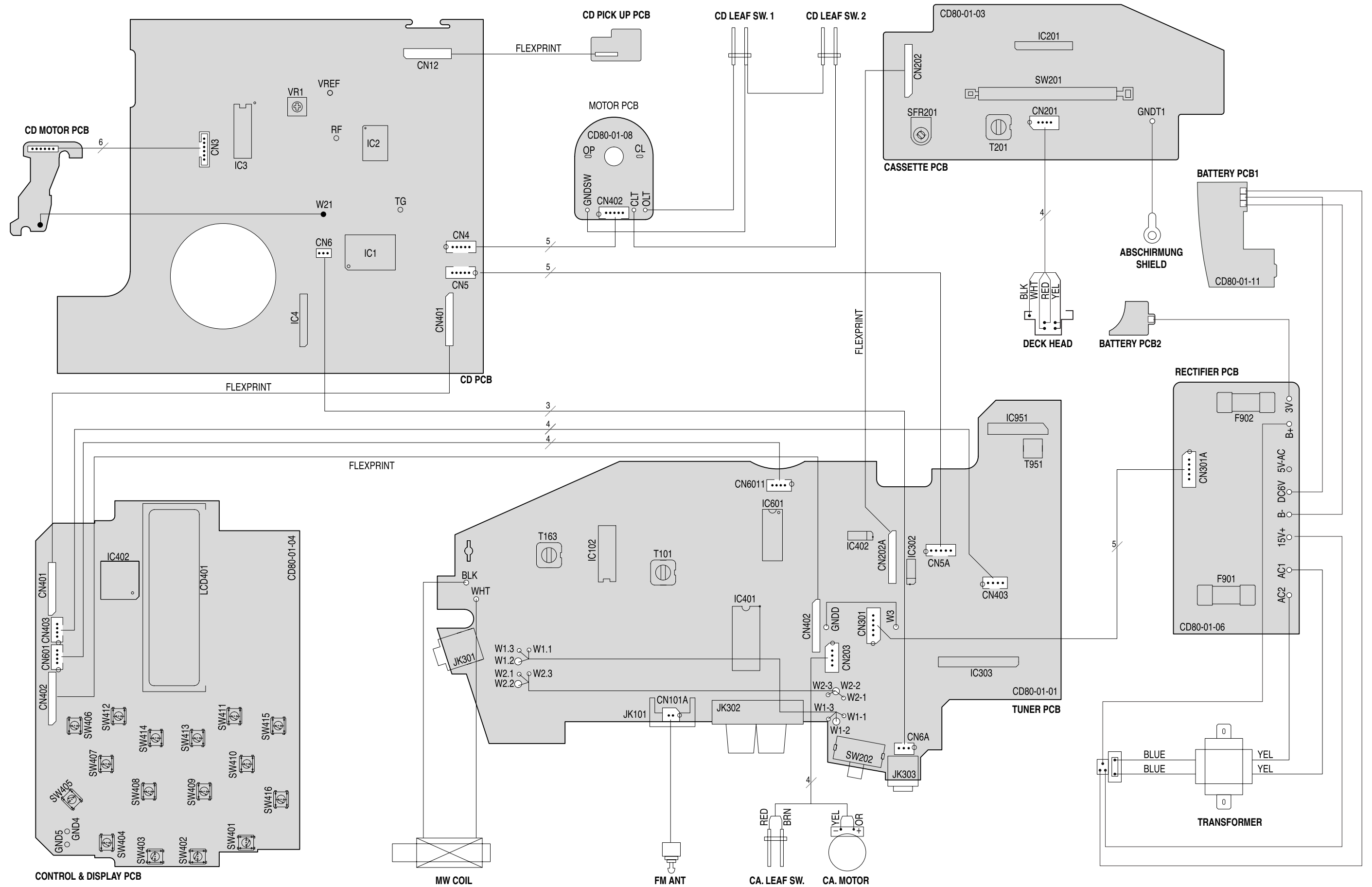
Tuner, Cassettenteil, Bedienteil, Netzteil, Verstärkerteil  
Tuner, Cassette Part, Operating Part, Mains Part, Amplifier Part



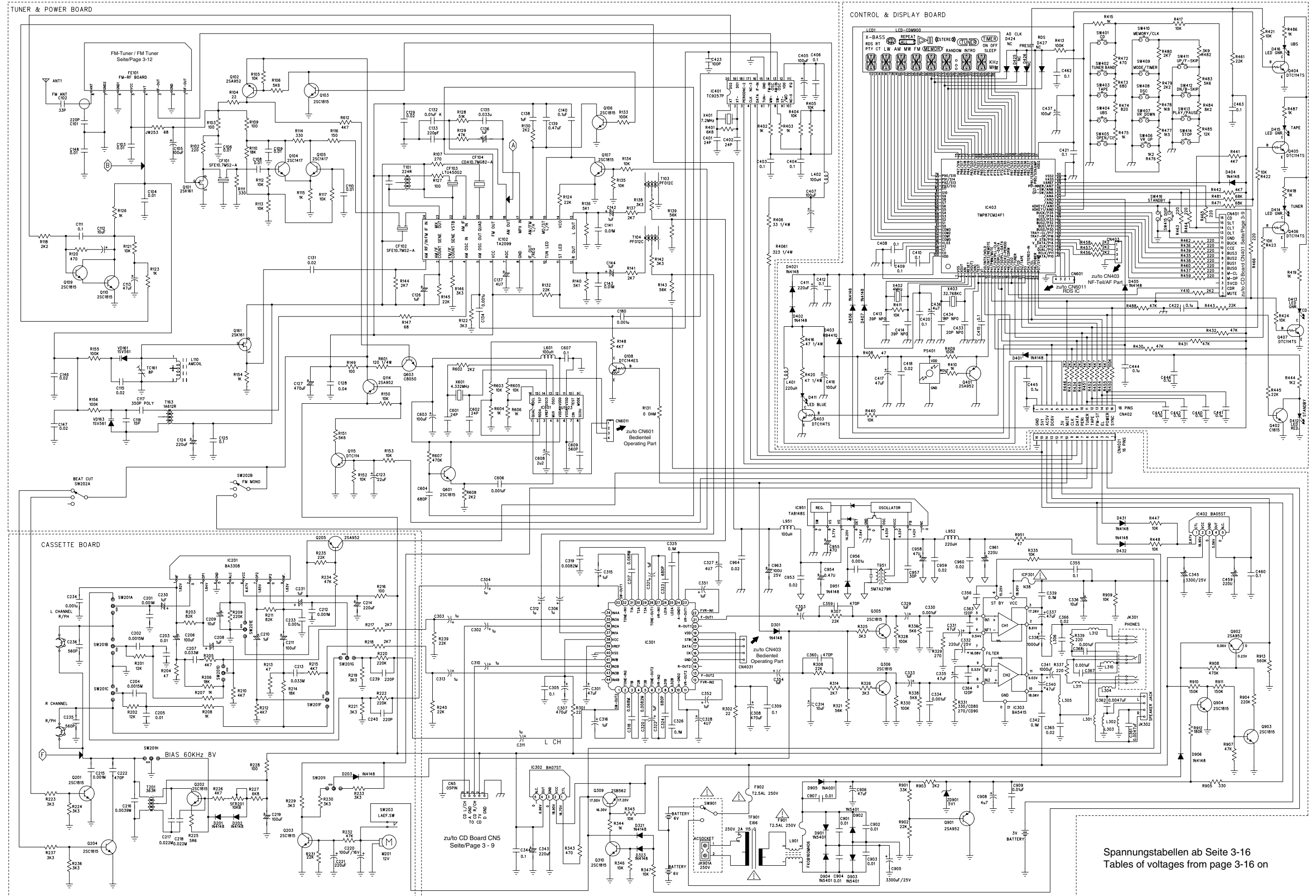
CD-Teil / CD Part



Verdrahtungsplan / Wiring Diagram

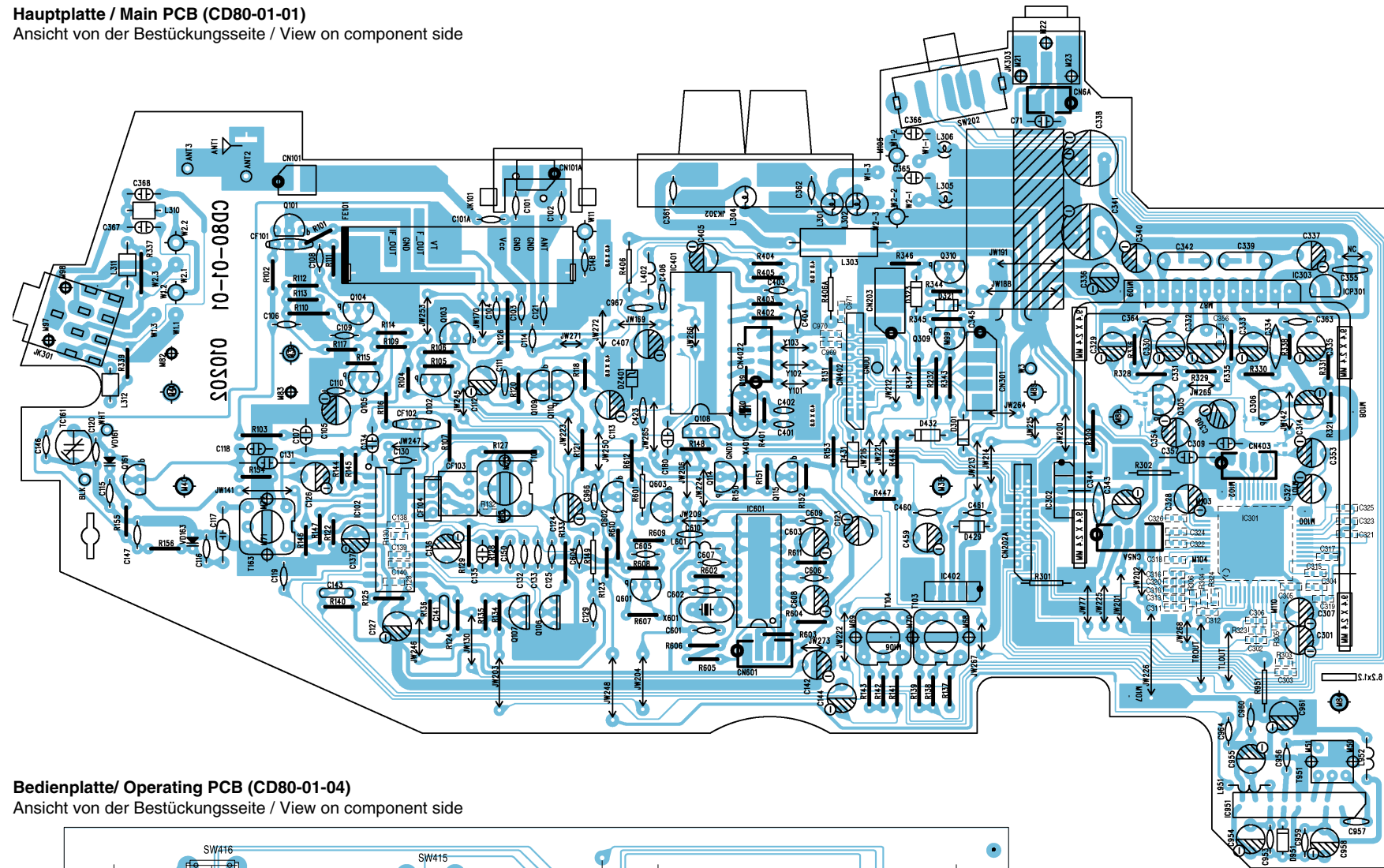


# Tuner, Cassettenteil, Bedienteil, Verstärkerenteil, Netzteil Tuner, Cassette Part, Operating Part, Amplifier Part, Mains Part

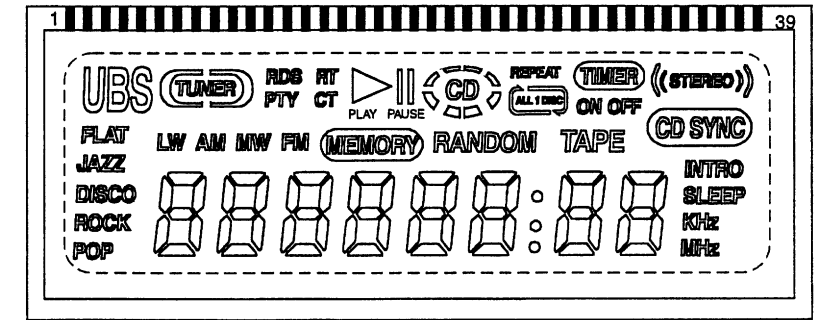


**Hauptplatte / Main PCB (CD80-01-01)**

Ansicht von der Bestückungsseite / View on component side



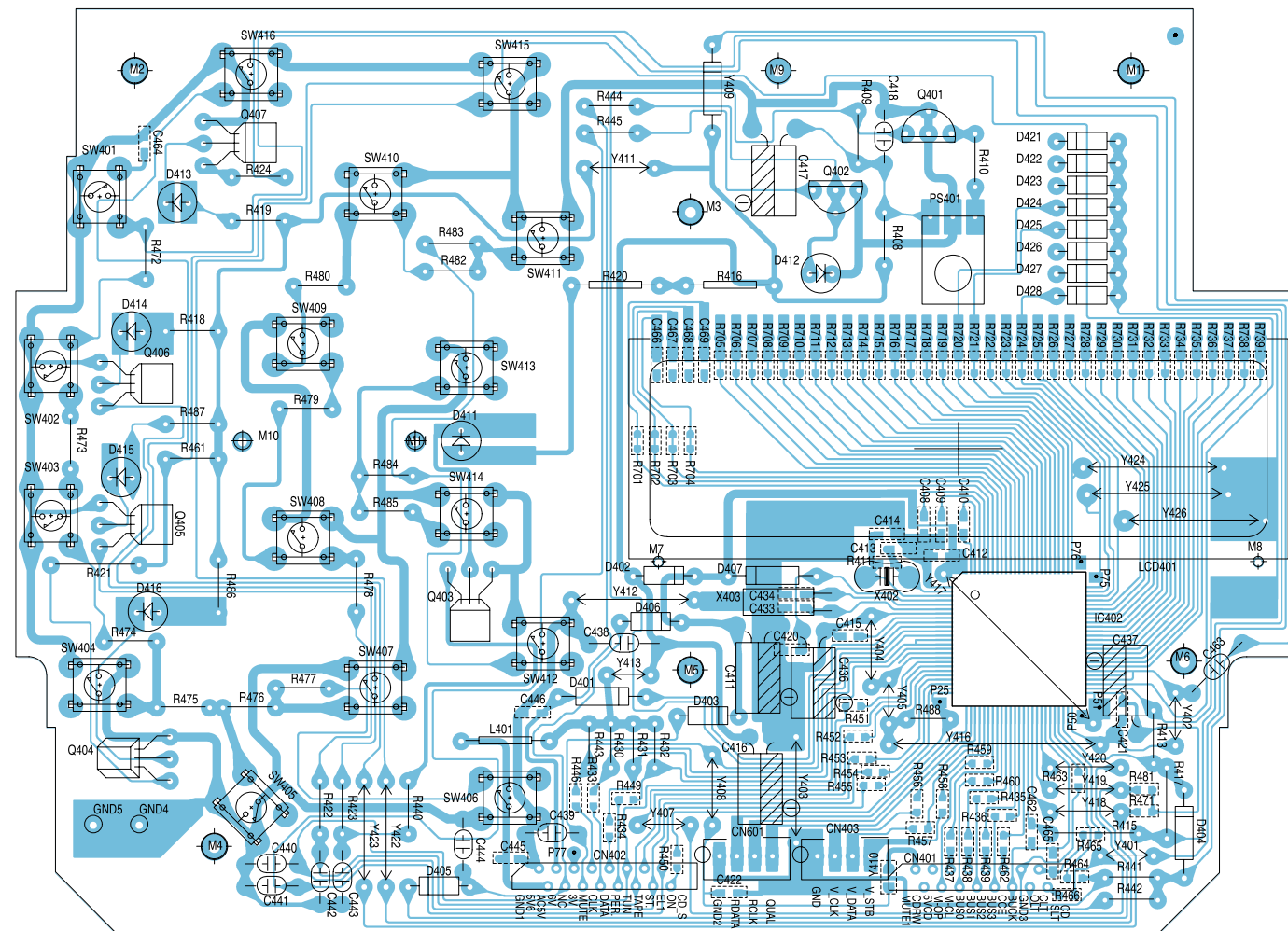
**Display**



PIN-No.	Connection	PIN-No.	Connection
1	.....COM0	20	.....P67/S16
2	.....COM1	21	.....P66/S17
3	.....COM2	22	.....P65/S18
4	.....COM3	23	.....P64/S19
5	.....S1	24	.....P63/S20
6	.....S2	25	.....P62/S21
7	.....S3	26	.....P61/S22
8	.....S4	27	.....P60/S23
9	.....S5	28	.....P77/S24
10	.....S6	29	.....P76/S25
11	.....S7	30	.....P75/S26
12	.....S8	31	.....P74/S27
13	.....S9	32	.....P73/S26
14	.....S10	33	.....P72/S29
15	.....S11	34	.....P71/S30
16	.....P93/S12	35	.....P70/S31
17	.....P92/S13	36	.....P87/S32
18	.....P91/S14	37	.....P86/S33
19	.....P90/S15	38	.....P85/S34

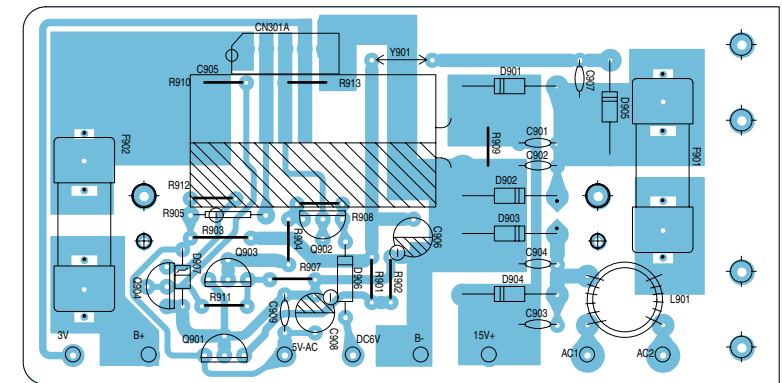
**Bedienplatte/ Operating PCB (CD80-01-04)**

Ansicht von der Bestückungsseite / View on component side



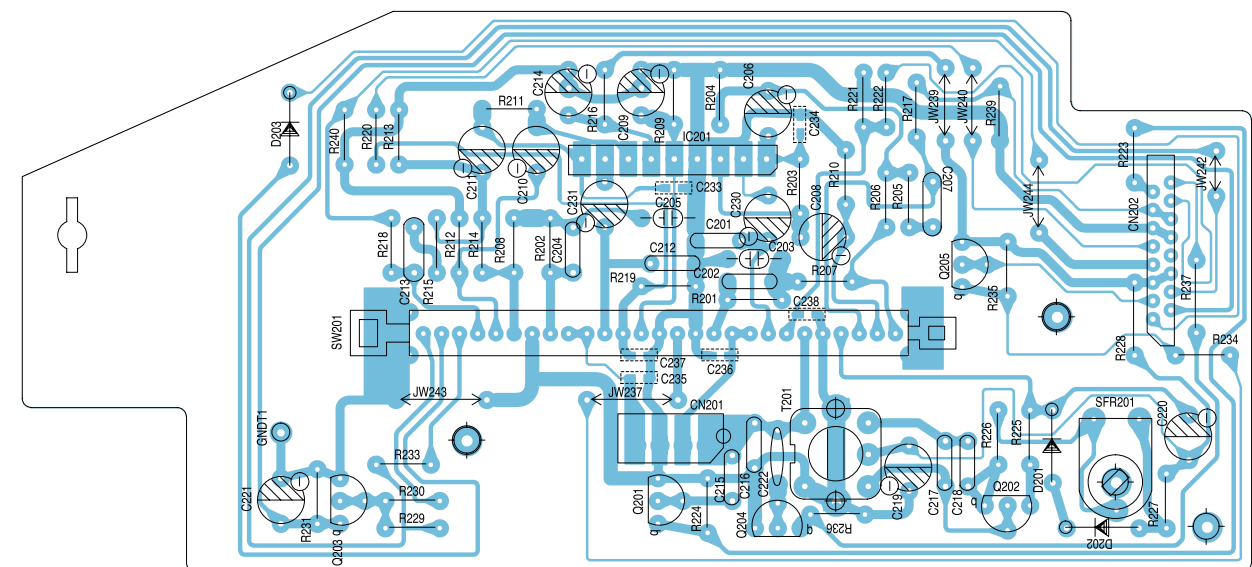
**Netzteilplatte / Mains Unit PCB (CD80-01-06)**

Ansicht von der Bestückungsseite / View on component side

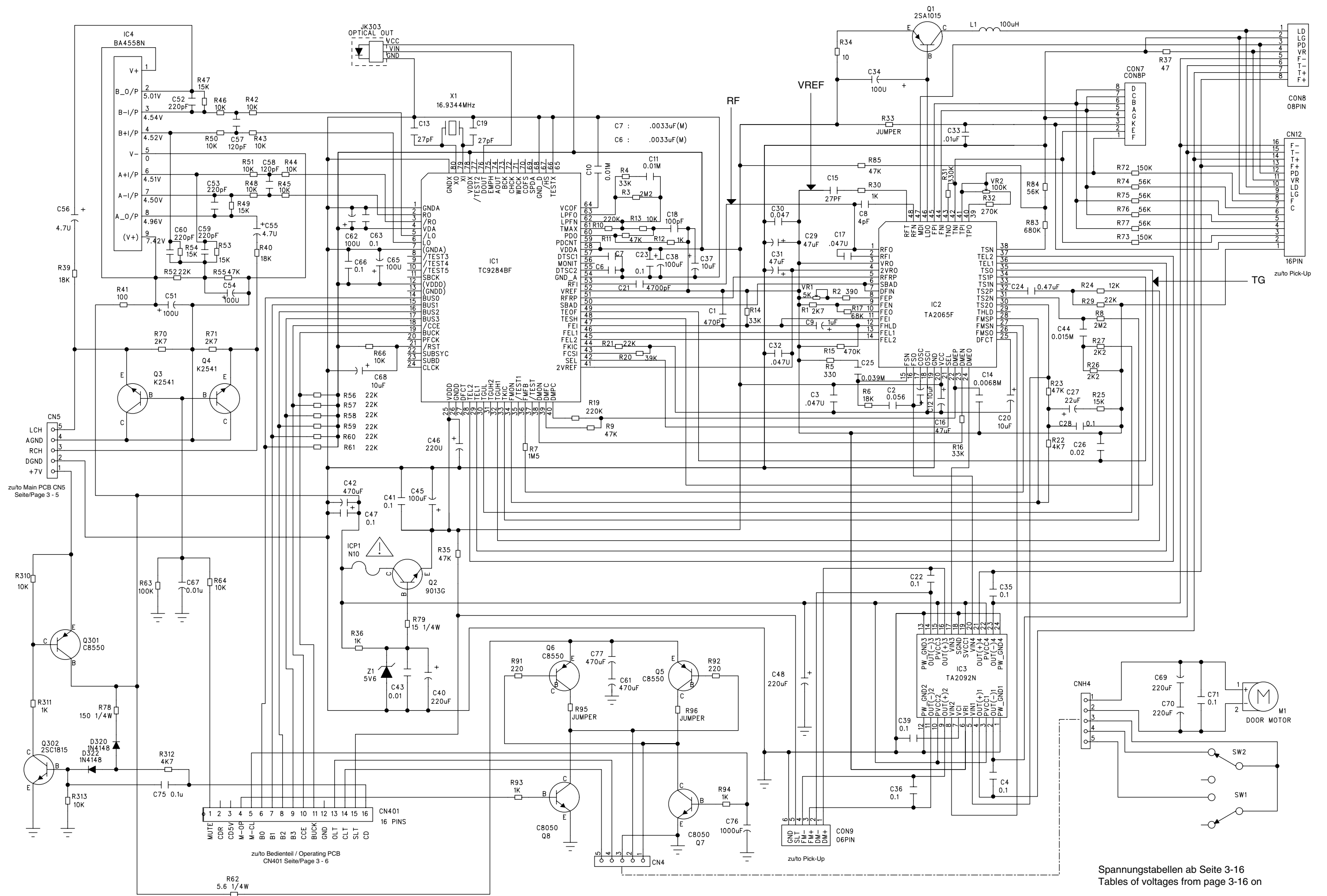


**Cassettenplatte / Cassette PCB (CD80-01-03)**

Ansicht von der Bestückungsseite / View on component side



CD-Teil / CD Part

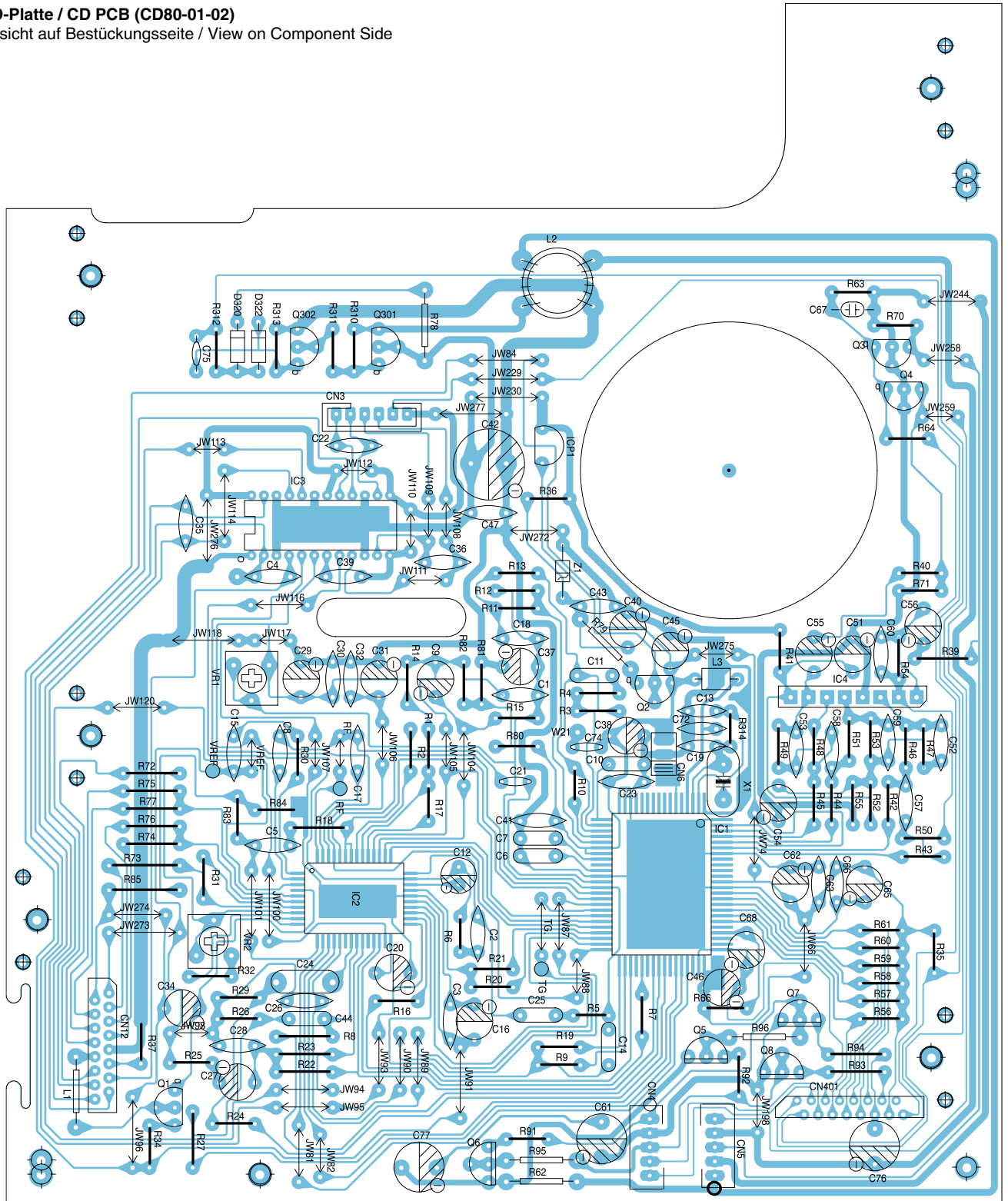


Spannungstabellen ab Seite 3-16  
Tables of voltages from page 3-16 on

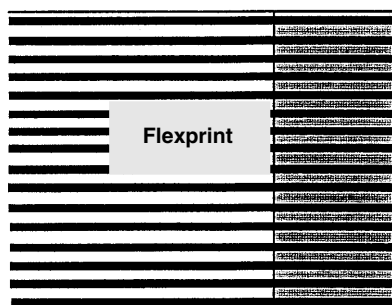
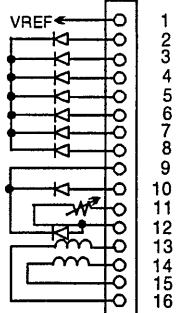


**CD-Platte / CD PCB (CD80-01-02)**

Ansicht auf Bestückungsseite / View on Component Side



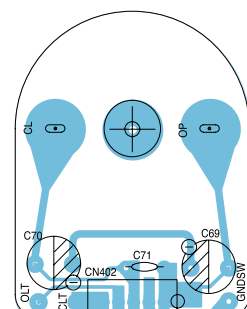
**Pick-up  
Anschlüsse/  
Connections**



- 1 VC
- 2 E
- 3 F
- 4 D
- 5 A
- 6 B
- 7 C
- 8 F
- 9 GND
- 10 LD
- 11 VR
- 12 PD
- 13 F+
- 14 T+
- 15 T-
- 16 F-

**Motorplatte / Motor PCB (CD80-01-08)**

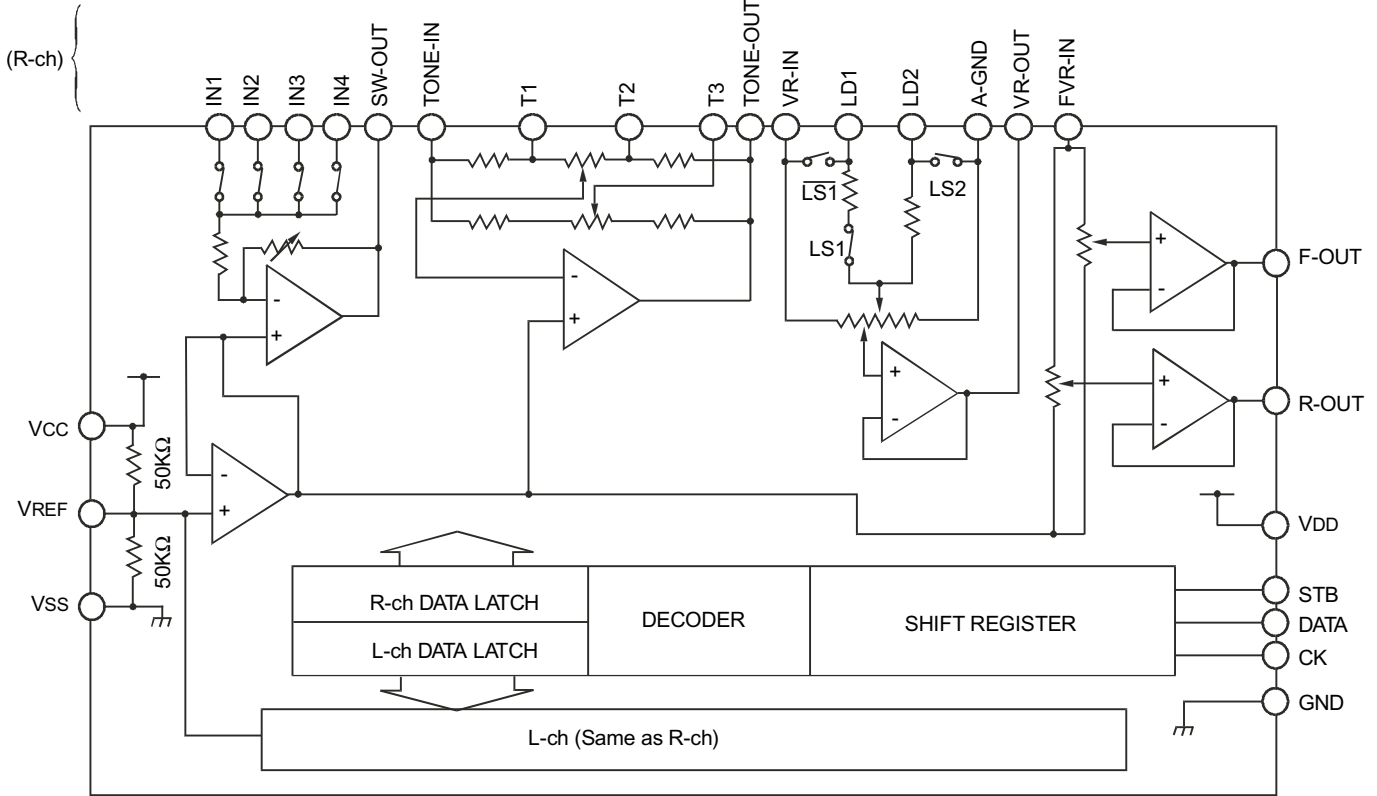
Ansicht von der Bestückungsseite / View on component side



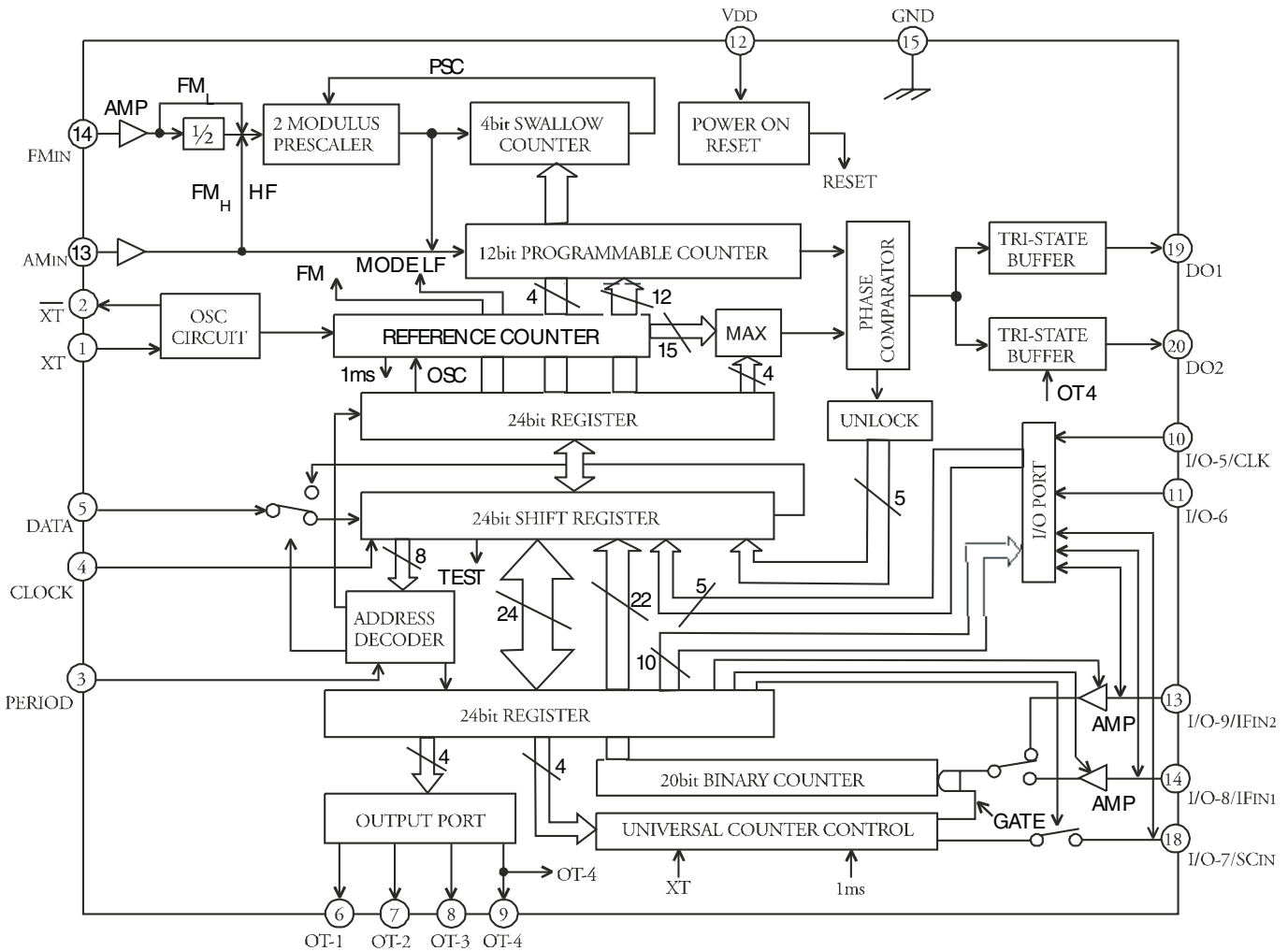


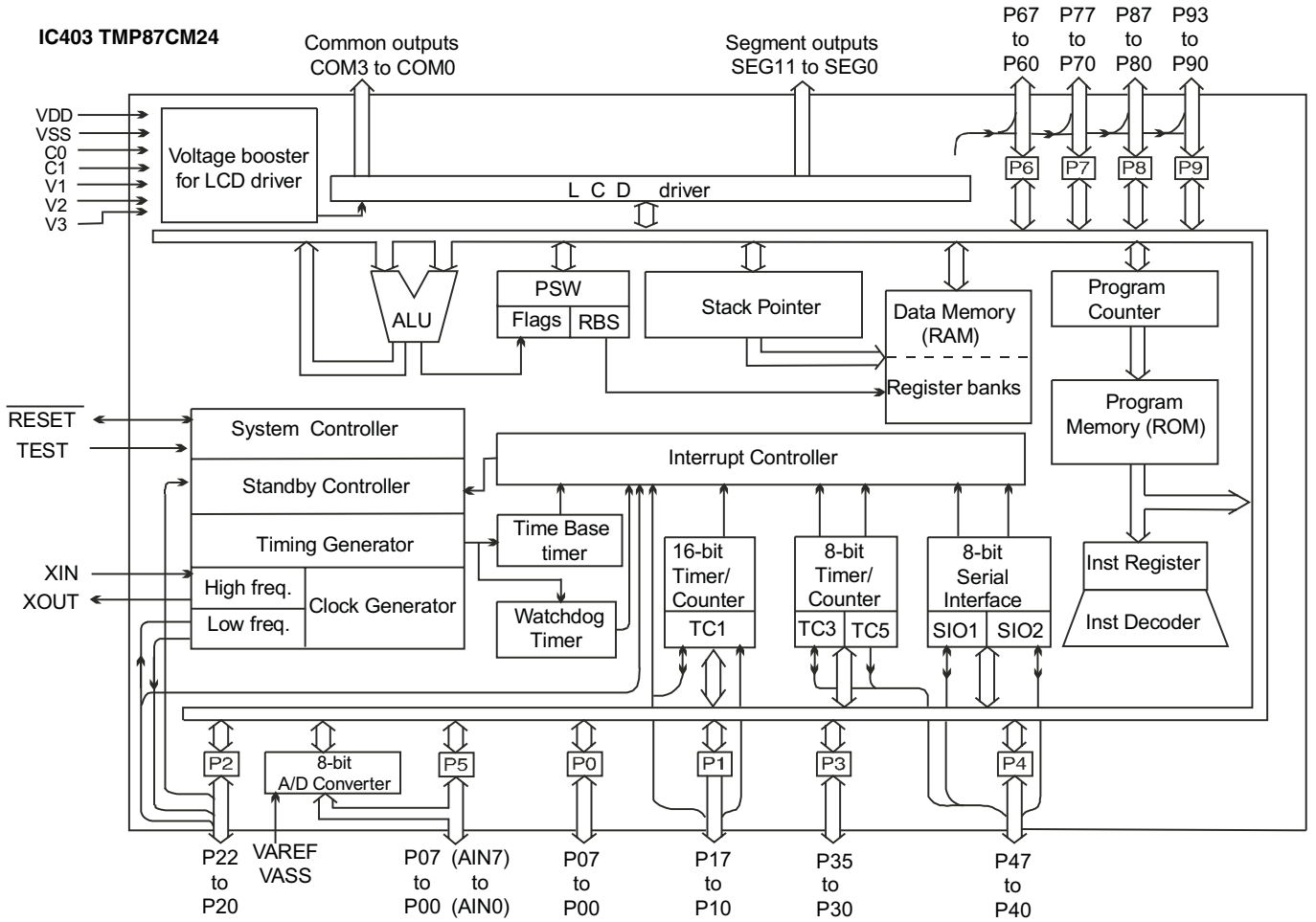


**IC301 TC9421F**

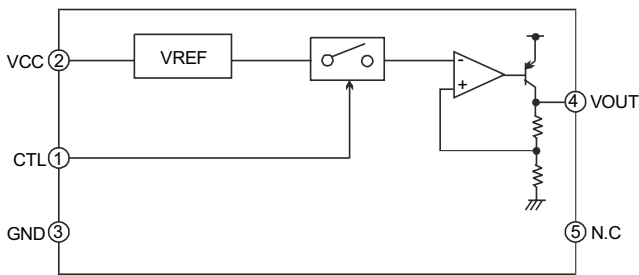


**IC401 TC9257P**

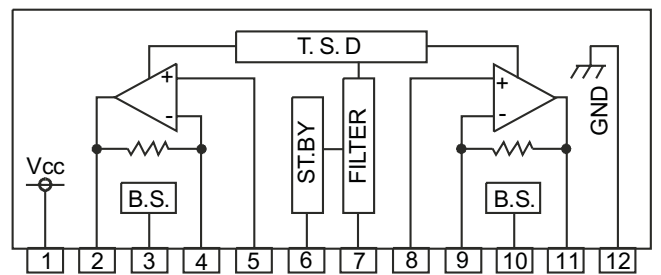




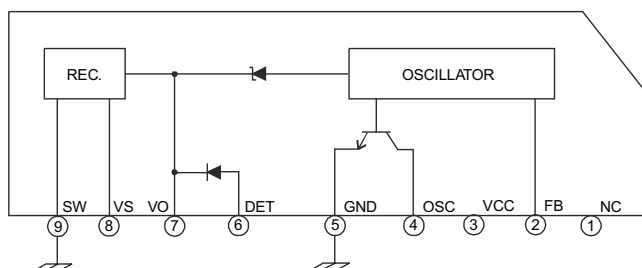
**IC302/402 BA05ST/BA07ST**



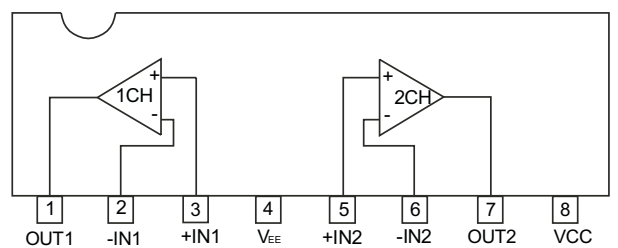
**IC303 BA5415**



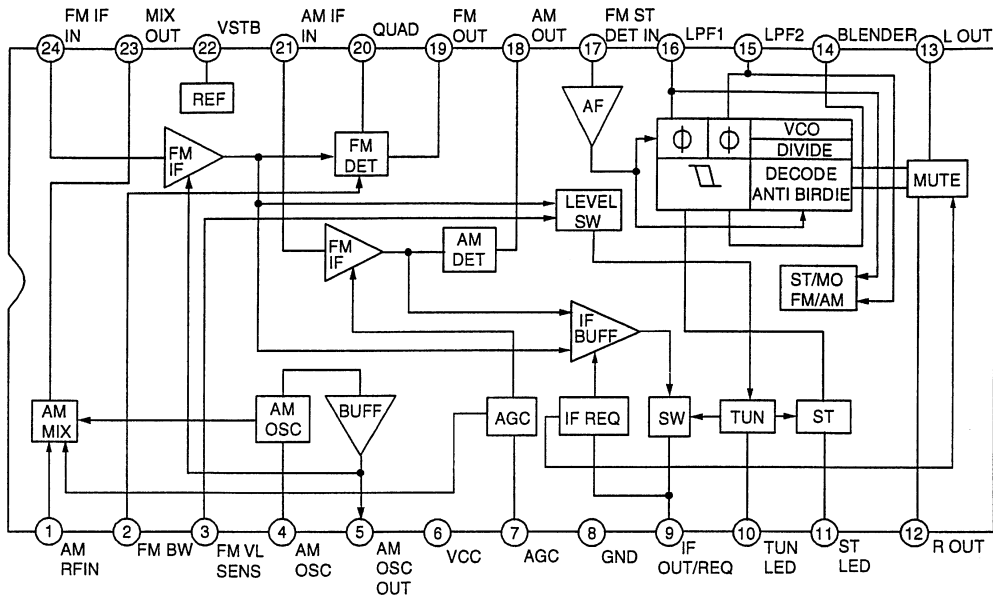
**IC951 TA8148S**



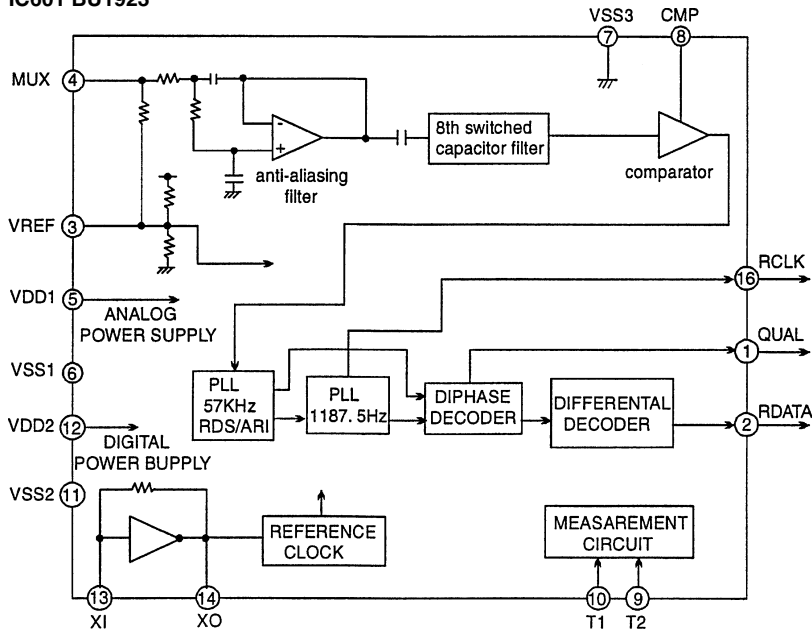
**IC4 BA4558N**



**IC102  
TA2099N**



**IC601 BU1923**



**Spannungen / Voltages**

**CPU SECTION (CD-Wiedergabe, Gleichspannung in V / CD Play, DC Voltage in V)**

IC403 (TMP87CM24F1)

PIN'S NUMBER	1	2	3	4	5	6	7	8	9	10	11	12
CD PLAY	0	1,42	1,29	3,43	1,75	1,13	0	1,01	3,59	4,01	0,02	3,60
PIN'S NUMBER	13	14	15	16	17	18	19	20	21	22	23	24
CD PLAY	0,02	0,02	3,60	0	0,01	0,01	3,44	0,01	0,01	0	3	3,46
PIN'S NUMBER	25	26	27	28	29	30	31	32	33	34	35	36
CD PLAY	0,01	0	0,02	0,10	0,02	0,02	0,02	0,02	0,02	0,35	0	0
PIN'S NUMBER	37	38	39	40	41	42	43	44	45	46	47	48
CD PLAY	0,15	4,05	4,56	3,68	3,48	3,48	0,05	0,01	4,06	0,01	4,03	3,65
PIN'S NUMBER	49	50	51	52	53	54	55	56	57	58	59	60
CD PLAY	0,01	0,01	3,50	0,02	0,03	0,01	0,01	0,01				
PIN'S NUMBER	61	62	63	64	65	66	67	68	69	70	71	72
CD PLAY												
PIN'S NUMBER	73	74	75	76	77	78	79	80	81	82	83	84
CD PLAY												
PIN'S NUMBER	85	86	87	88	89	90	91	92	93	94	95	96
CD PLAY												2,97
PIN'S NUMBER	97	98	99	100								
CD PLAY	1,99	1,74	0,75	3,50								

<b>TRANSISTOR</b>	<b>Q403(DTC114TS)</b>		
	<b>E</b>	<b>C</b>	<b>B</b>
	0	0,21	2

**CD Section** (CD-Wiedergabe, Gleichspannung in V / CD Play, DC Voltage in V)  
**IC1 (TC9284BF)**

PIN'S NUMBER	1	2	3	4	5	6	7	8	9	10	11	12
	0	2,54	2,75	4,89	2,76	3	0	4,86	4,86	4,87	4,89	4,89
PIN'S NUMBER	13	14	15	16	17	18	19	20	21	22	23	24
	0	4,53	4,53	4,45	4,51	4,34	4,72	2,28	4,88	0	0	0
PIN'S NUMBER	25	26	27	28	29	30	31	32	33	34	35	36
	4,89	0	0,61	2,08	2,08	2,08	1,61	2,08	1,70	2,08	4,86	1,80
PIN'S NUMBER	37	38	39	40	41	42	43	44	45	46	47	48
	4,86	2,08	2,08	2,20	4,09	4,83	2,42	2,43	2,07	2,06	2,07	2,07
PIN'S NUMBER	49	50	51	52	53	54	55	56	57	58	59	60
	2,07	2,26	2,24	2,07	2,08	0	2,36	4,86	2,35	4,86	4,87	2,07
PIN'S NUMBER	61	62	63	64	65	66	67	68	69	70	71	72
	2,03	2,07	1,93	1,44	0	4,85	0	0	1,62	2,43	2,43	2,01
PIN'S NUMBER	73	74	75	76	77	78	79	80				
	2,41	0	2,42	4,83	4,87	2,04	2,17	0				

**IC2 (TA2065F)**

PIN'S NUMBER	1	2	3	4	5	6	7	8	9	10	11	12
	2,09	2,06	2,08	4,12	2,25	2,27	2,06	2,06	2,09	2,08	1,98	1,98
PIN'S NUMBER	13	14	15	16	17	18	19	20	21	22	23	24
	2,08	2,08	2,08	2,12	2,09	2,45	0	4,87	4,86	2,10	2,09	2,16
PIN'S NUMBER	25	26	27	28	29	30	31	32	33	34	35	36
	2,07	2,04	2,07	2,07	1,34	2,07	2,07	2,07	2,07	2,07	2,06	2,07
PIN'S NUMBER	37	38	39	40	41	42	43	44	45	46	47	48
	2,07	2,08	1,8	2,03	2,05	1,80	2,07	2,07	3,71	0,19	2,07	2,08

**IC3 (TA2092N)**

PIN'S NUMBER	1	2	3	4	5	6	7	8	9	10	11	12
	0	3,46	7,77	3,67	2,11	2,08	3,56	2,05	3,46	7,79	3,69	0
PIN'S NUMBER	13	14	15	16	17	18	19	20	21	22	23	24
	0	3,18	7,78	3,86	2,17	0	7,78	2,07	3,56	7,81	3,60	0

**IC4 (BA4558N)**

PIN'S NUMBER	1	2	3	4	5	6	7	8
	5,01	4,54	4,52	0	4,51	4,5	4,96	7,42

TRANSISTOR	Q5(C8550)			Q6(C8550)			Q7(C8050)			Q8(C8050)		
	E	C	B	E	C	B	E	C	B	E	C	B
CD OPEN	6,96	6,58	6,58	6,96	6,59	6,58	0	6,58	0,01	0	0	0,78
CD CLOSE	6,96	6,58	6,58	6,96	6,58	6,58	0	0	0,78	0	6,58	0,01

TRANSISTOR	Q301(B562)			Q302(2SC1815)			Q2(9013G)			Q1(2SA1015)		
	E	C	B	E	C	B	E	C	B	E	C	B
CD PLAY	6,92	6,82	6,13	0,03	0,10	0,72	4,73	6,79	5,44	4,30	1,98	3,56

**CASSETTE SECTION** (Cassetten-Wiedergabe, Gleichspannung in V / Tape Play, DC Voltage in V)

**IC201 (BA3308)**

PIN'S NUMBER	1	2	3	4	5	6	7	8	9
PLAY	1,82	0	1,84	0	0	6,67	1,85	0	1,83

TRANSISTOR	Q205(2SA952)		
	E	C	B
PLAY	6,97	0	6,96

TRANSISTOR	Q202(2SC1815)			Q203(2SC1815)		
	E	C	B	E	C	B
PLAY	6,57	6,97	6,96	0	0	0,67
REC	0,06	5,76	0,65	0,00	0,00	0,67

TRANSISTOR	Q201(2SC1815)			Q204(2SC1815)		
	E	C	B	E	C	B
BEAT 1	0	12,50	0	0	0	0,72
BEAT 2	0	0	0,72	0	10,70	0

**REMOTE SECTION** (Gleichspannung in V / DC Voltage in V)

**IC801 (TC9243)**

PIN'S NUMBER	1	2	3	4	5	6	7	8	9	10
	0	3,00	2,90	3,00	0	0	0	0	0	0,89
PIN'S NUMBER	11	12	13	14	15	16	17	18	19	20
	0	0	3,00	3,00	3,00	3,00	0	2,97	0	2,98

TRANSISTOR	Q401(2SC1815)			Q402(2SA952)			Q801(2SC1815)		
	E	C	B	E	C	B	E	C	B
	4,02	0	4,77	0	0,09	0,68	0	2,36	0

**TUNER SECTION (AM/FM, Gleichspannung in V / AM/FM, DC Voltage in V)****IC102 (TA2099)**

PIN'S NUMBER	1	2	3	4	5	6	7	8	9	10	11	12
AM	1,96	1,96	0,31	1,96	1	5,56	1,28	0	1,69	0	4,35	0
FM	1,96	1,87	0,31	1,96	1,35	5,06	1,43	0	1,67	0	0,02	1,20
PIN'S NUMBER	13	14	15	16	17	18	19	20	21	22	23	24
AM	1	0	1,43	0,02	1,19	1,31	2,00	2,16	1,96	1,96	5,56	1,96
FM	1,16	0,67	3,77	3,64	1,18	1,45	1,36	1,82	1,96	1,96	5,06	1,96

**IC401 (TC9257P)**

PIN'S NUMBER	1	2	3	4	5	6	7	8	9	10
AM	3,25	2,25	3,60	3,60	0,01	0	0,03	0,03	0	0
FM	2,14	2,14	3,60	3,60	0	0,00	0,70	0	0	0
PIN'S NUMBER	11	12	13	14	15	16	17	18	19	20
AM	0	4,66	2,32	0	0	2,29	0	0	0,53	1,08
FM	0	4,39	0	2,16	0	2,15	0	0	0,65	1,07

**IC951 (TA814S)**

PIN'S NUMBER	1	2	3	4	5	6	7	8	8
FM	0	1,42	4,53	4,53	0	7,54	14,20	3,77	0

TRANSISTOR	Q102(2SA952)			Q103(2SC1815)			Q104(2SC1417)			Q105(2SC1417)		
	E	C	B	E	C	B	E	C	B	E	C	B
FM	6,91	6,89	6,16	0,00	0,05	0,70	1,47	6,53	2,17	1,47	6,28	2,16

TRANSISTOR	Q106(2SC1815)		
	E	C	B
AM	0	0	0,61
FM	0	3,64	0,05

TRANSISTOR	Q107(2SC1815)		
	E	C	B
MONO	0	0	0,68
STEREO	0	3,72	0

TRANSISTOR	Q109(2SC1815)			Q110(2SC1815)			Q108(DTC144EC)		
	E	C	B	E	C	B	E	C	B
FM	0,60	9,12	1,07	0,00	9,12	0,60	0	1,67	0

**POWER & AMP. SECTION (FM, Gleichspannung in V / FM, DC Voltage in V)****IC302 (BA07J)**

PIN'S NUMBER	1	2	3	4	5
	16,70	18,90	0	6,96	0,00

**IC402 (BA05ST)**

PIN'S NUMBER	1	2	3	4	5
	2,67	18,90	0,00	5,06	0

**IC303 (BA5415)**

PIN'S NUMBER	1	2	3	4	5	6	7	8	9	10	11	12
FM	18,90	8,61	17,26	0,54	0	15,25	16,08	0	0,53	18,06	9,03	0

**IC301 (TC9421)**

PIN'S NUMBER	1	2	3	4	5	6	7	8	9	10	11	12
FM	3,44	3,43	3,42	3,44	3,43	3,44	3,42	3,42	3,44	3,44	3,44	3,43
PIN'S NUMBER	13	14	15	16	17	18	19	20	21	22	23	24
FM	3,44	3,44	0	0	0	6,85	3,44	3,44	3,44	3,44	3,44	3,44
PIN'S NUMBER	25	26	27	28	29	30	31	32	33	34	35	36
FM	3,44	3,43	3,43	3,44	3,44	3,43	3,44	3,43	3,44	1,52	3,21	3,24
PIN'S NUMBER	37	38	39	40	41	42	43	44				
FM	3,42	6,84	3,43	0	3,41	3,24	3,24	0				

PIN'S NUMBER	Q309(2B562)			Q310(2SC1815)		
	E	C	B	E	C	B
FM	17,20	17,00	16,30	0	2,75	0,67

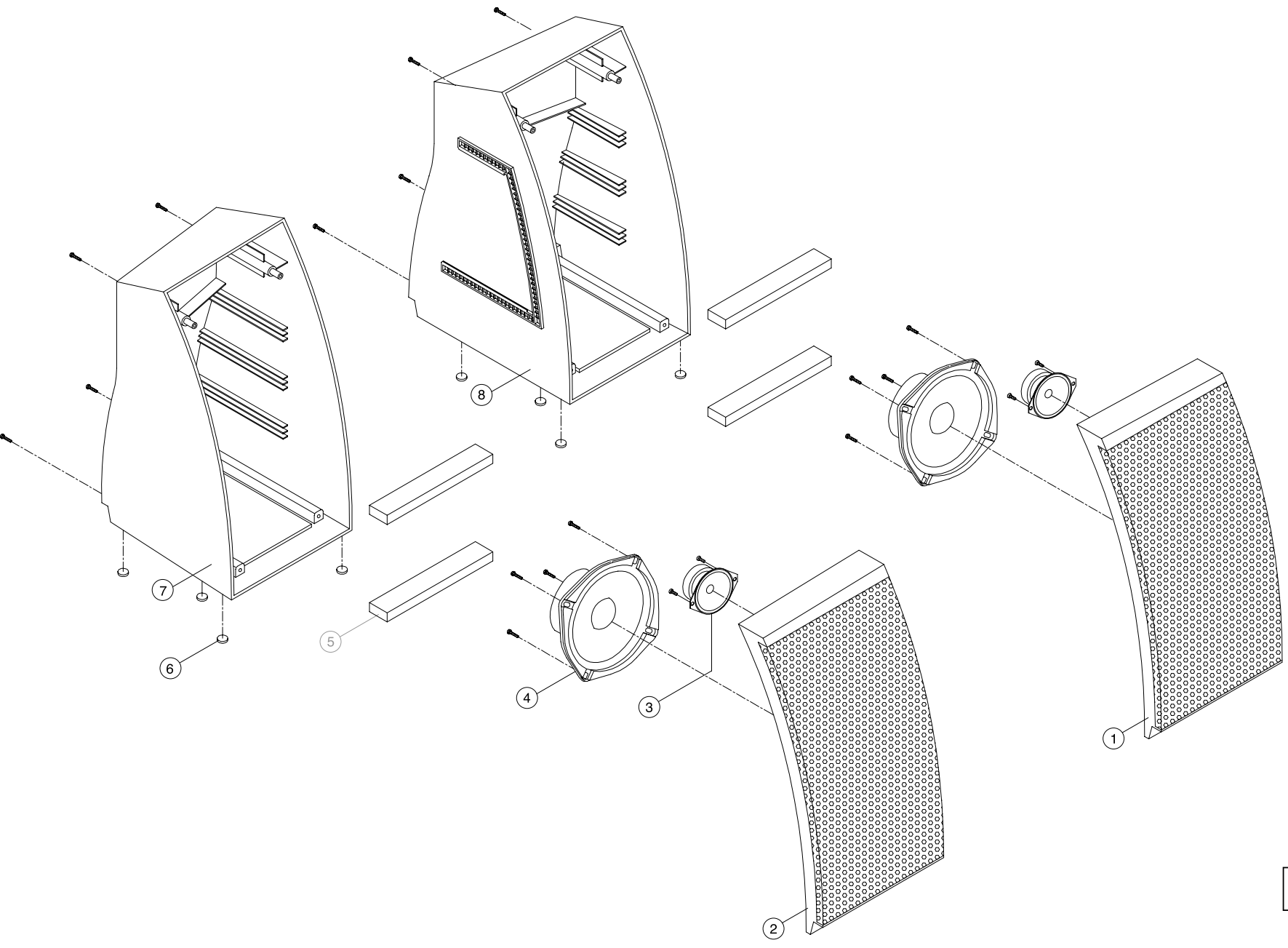
PIN'S NUMBER	Q901(2SA952)			Q902(2SA952)		
	E	C	B	E	C	B
FM	4,86	0	6,51	0,06	0	0,23



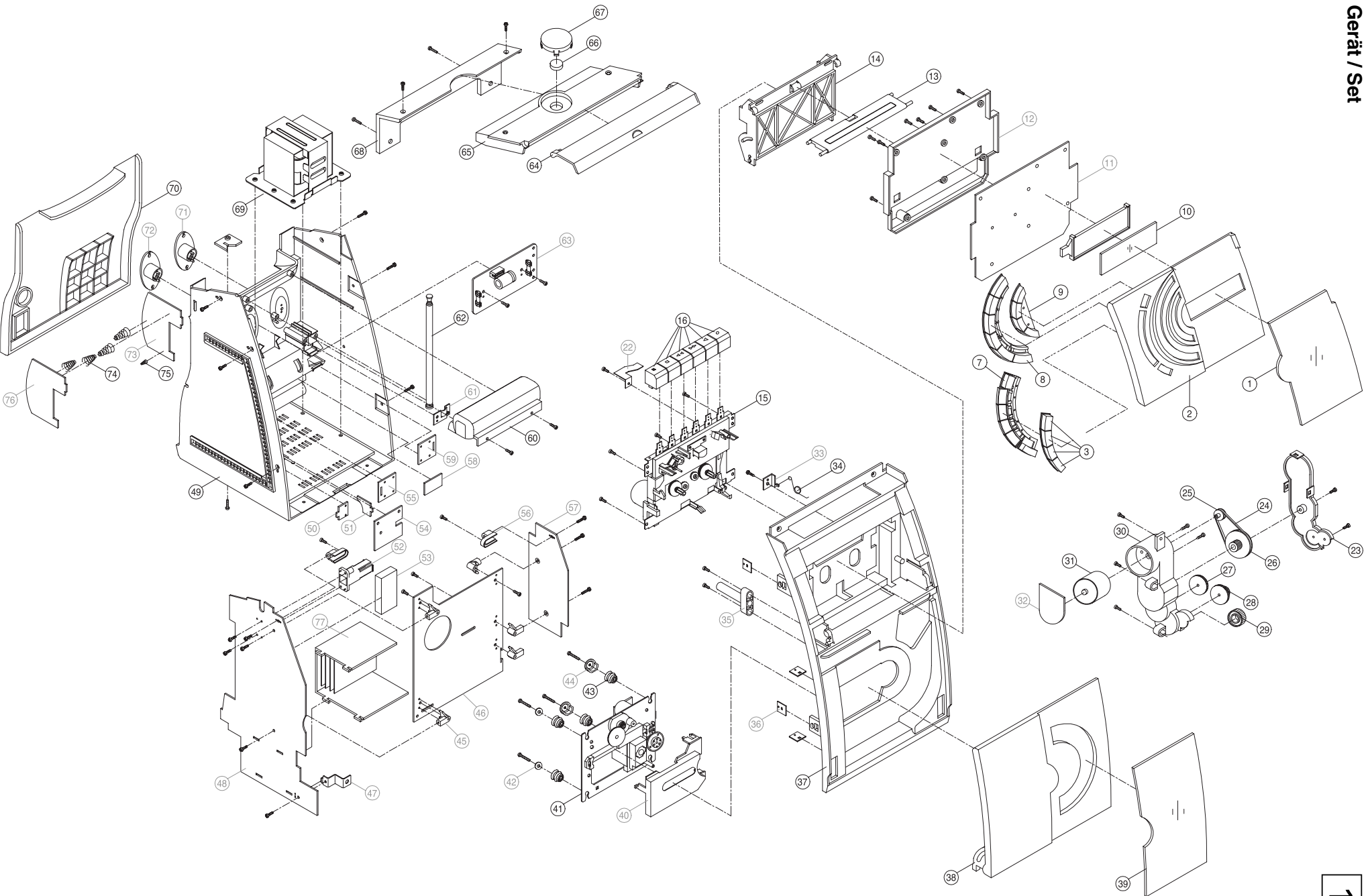
# Explosionszeichnungen und Ersatzteilliste / Exploded Views and Spare Parts List

## Boxen / Boxes

2



Gerät / Set



Ersatzteilliste  
Spare Parts List

3 / 2001

GRUNDIG

AUDIO

CDM 900

MATERIAL-NR. / PART NO.: 753145105100  
BESTELL-NR. / ORDER NO.: GDM5051 STERLING SILVER

POS. NR. POS. NO.	ABB. FIG.	MATERIAL-NR. PART NUMBER	ANZ. QTY.	BEZEICHNUNG (D)	DESCRIPTION (GB)
		753145105100		CDM 900 STERLING SILVER KEIN E-TEIL	CDM 900 STERLING SILVER NO SPARE PART
0001.000	1	759550381000		LINSE TUER CASS	LENS DOOR CASS
0002.000	1	759550380800		TUER CASS	DOOR CASS
0003.000	1	759550382700		KNOPFSATZ FUNKTION	KNOB SET FUNCTION
0007.000	1	759550382800		KNOPFSATZ POWER	KNOB SET POWER
0008.000	1	759550383300		KNOPFSATZ LAUTSTAERKE	KNOB SET VOLUME
0009.000	1	759550383400		KNOPFSATZ CD KONTROLL	KNOB SET CD CONTROL
0010.000	1	759550384800		LCD P08D1870SM039PTJM2431	LCD P08D1870SM039PTJM2431
0013.000	1	759550381700		MITNEHMER CASS SCHACHT	CARRIER CASS SHAFT
0014.000	1	759550381200		SCHACHT CASS	COMPARTMENT CASS
0015.000	1	759550385100		LAUFWERK CASS TK20FX-V668	DRIVE MECHANISM TK20FX-V6
0015.100		397211360200		PROFILRIEMEN MOTOR	DRIVE BELT MOTOR
0015.200		397210470200		PROFILRIEMEN SCHWINGSCHLEIBE	DRIVE BELT
0016.000	1	759550382600		TASTE SATZ CASS	KEY SET CASS
0023.000	1	759550386300		GETRIEBE BOX LINKS	GAER BOX LEFT
0024.000	1	759550385800		RIEMEN 40X1,6X1,6MM	BELT 40X1,6X1,6MM
0025.000	1	759550386600		PULLEY MOTOR	PULLEY MOTOR
0026.000	1	759550385900		PULLEY GETRIEBE	PULLEY GAER
0027.000	1	759550386600		GETRIEBERRAD 2	GAER WHEEL 2
0028.000	1	759550386100		GETRIEBERRAD 1	GAER WHEEL 1
0029.000	1	759550386200		ZAHNRAD	GAER WHEEL
0030.000	1	759550386400		GETRIEBE BOX RRECHTS	GAER BOX RIGHT
0031.000	1	759550386500		MOTOR DC006V PM7160722-1	MOTOR DC006V PM7160722-1
0034.000	1	759550386700		FEDER TUER CASS	SPRING DOOR CASS
0037.000	1	759550386800		GEHAEUSEVORDERTEIL	CABINET FRONT
0038.000	1	759550380900		TUER CD	DOOR CD
0039.000	1	759550381100		LINSE TUER CD	LENS DOOR CD
0041.000	1	759550389000		LAUFWERK CD KSM-213CJM	CD MECHANISM KSM-213CJM
0043.000	1	759550387100	4	PUFFER	CUSHION
0049.000	1	759550382300		GEHAEUSERUECKTEIL	REAR CABINET
0060.000	1	759550381600		GRIFF	HANDLE
0064.000	1	759550382500		DECKEL TASTE CASS	COVER KEY CASS
0065.000	1	759550381300		GEHAEUSEOBERTEIL	CABINET TOP
0066.000	1	759550383600		MAGNETCD80-67 20X3MM	MAGNETCD80-67 20X3MM
0067.000	1	759550381400		ABDECKUNG MAGNET	COVER MAGNET
0068.000	1	759550381500		ABDECKUNG RUECKSEITE	COVER BACK
0069.000	△	759550383200		TRAFO NETZ PT007WEI66/36	TRANSFORMER PT007WEI66/36
0070.000	1	759550382400		TUER BATTERIE	DOOR BATTERY
0074.000	1	759550388100		KONTAKTFEDER BATTERIE	CONTACT SPRING BATTERY
0075.000	1	759550388200		KONTAKTFEDER KLEIN BATTERIE	CONTACT SPRING SMALL BATTERY
0076.000		759550145900		FERRIT STAB	FERRITE BAR
0077.000		759550388700		GUMMI FUSS 10X2MM	RUBBER FOOT 10X2MM
0093.000		759550383600		MAGNETCD80-67 20X3MM (FERNBEDIENUNG)	MAGNETCD80-67 20X3MM (REMOTE CONTROL)
0094.000		759550382200		TUER BATTERIE (FERNBEDIENUNG)	DOOR BATTERY (REMOTE CONTROL)
0095.000		759550383000		FERNBEDIENUNG KPL	REMOTE CONTROL CPL
0098.000	△	759813267700		NETZKABEL	POWER CABLE
0001.000	2	759550381900		GEH-VORDERTEIL BOX LINKS	FRONT CABINET BOX LEFT
0002.000	2	759550381800		GEH-VORDERTEIL BOX RECHTS	FRONT CABINET BOX RIGHT
0003.000	2	759550388500		LAUTSPRECHER HOCHTON 8OHM7W	LOUDSPEAKER TWEETER 8OHM7W
0004.000	2	759550388600		LAUTSPRECHER TIEFTON 3,2OHM20W	LOUDSPEAKER BASS 3,2OHM20W
0006.000	2	759550388700		GUMMI FUSS 10X2MM	RUBBER FOOT 10X2MM
0007.000	2	759550382000		GEH-RUECKTEIL BOX LINKS	REAR CABINET BOX LEFT
0008.000	2	759550382100		GEH-RUECKTEIL BOX RECHTS	REAR CABINET BOX RIGHT

ÄNDERUNGEN VORBEHALTEN / SUBJECT TO ALTERATION

POS. NR. POS. NO.	ABB. FIG.	MATERIAL-NR. PART NUMBER	ANZ. QTY.	BEZEICHNUNG (D)	DESCRIPTION (GB)
		720107700500		BEDIENUNGSANLEITUNG D/GB/F/P/I	OPERATING INSTRUCTION D/GB/F/P/I
		720107700600		BEDIENUNGSANLEITUNG E/NL/DK/S/FIN	OPERATING INSTRUCTION E/NL/DK/S/FIN
		720107715500		SERVICE MANUAL D/GB	SERVICE MANUAL D/GB

POS. NR. POS. NO.	MATERIAL-NR. PART NUMBER	BEZEICHNUNG DESCRIPTION	POS. NR. POS. NO.	MATERIAL-NR. PART NUMBER	BEZEICHNUNG DESCRIPTION
C 00341	759550380700	ELKO 1000UF16V +20%	IC 00401	759550361400	IC TC9257P
C 00345	759550380100	ELKO 3300UF25V20%	IC 00402	759550361300	IC BA05ST
D 00201	830921504500	DIODE 1N4148 AV619 -GA	IC 00403	759550380400	IC TMP87CM24AF-3B68
D 00202	830921504500	DIODE 1N4148 AV619 -GA	IC 00601	759550083700	IC BU1923
D 00203	830921504500	DIODE 1N4148 AV619 -GA	IC 00951	759550361200	IC TA8148S
D 00301	830921504500	DIODE 1N4148 AV619 -GA	ICP 00001	759874259700	IC ICPN 10 SIICPM10
D 00320	830921504500	DIODE 1N4148 AV619 -GA	ICP 00301	759540432400	IC PN38
D 00321	830921504500	DIODE 1N4148 AV619 -GA	JK 00001	759550363000	BUCHSE OPTICAL
D 00322	830921504500	DIODE 1N4148 AV619 -GA	JK 00301	759530335700	BUCHSE KOPFH. STEREO 3,5
D 00323	830921504500	DIODE 1N4148 AV619 -GA	JK 00302	759550363300	LS-TERMINAL HSP134V03
D 00401	830921504500	DIODE 1N4148 AV619 -GA	JK 00901	759550147800	BUCHSE NETZ
D 00403	759880402000	DIODE RB441Q-40T-72A	L 00001	759540357500	SPULE IND. 100UH
D 00404	830921504500	DIODE 1N4148 AV619 -GA	L 00002	759550141500	SPULE T953628-1
D 00405	830921504500	DIODE 1N4148 AV619 -GA	L 00003	759550140900	SPULE BA1203033534 100MHZ
D 00406	830921504500	DIODE 1N4148 AV619 -GA	L 00301	759550363500	SPULE 10UF10%3A1338N
D 00407	830921504500	DIODE 1N4148 AV619 -GA	L 00302	759550363500	SPULE 10UF10%3A1338N
D 00408	830921504500	DIODE 1N4148 AV619 -GA	L 00303	759550363500	SPULE 10UF10%3A1338N
D 00409	830921504500	DIODE 1N4148 AV619 -GA	L 00304	759550363500	SPULE 10UF10%3A1338N
D 00411	759550380800	LED-DIODE GREEN CD90WH025	L 00305	759550363500	SPULE 10UF10%3A1338N
D 00412	759550140400	LED-DIODE SE3001DT	L 00306	759550363500	SPULE 10UF10%3A1338N
D 00413	759550380500	SMD LED-DIODE GREEN KM252	L 00310	759550140900	SPULE BA1203033534 100MHZ
D 00414	759550380500	SMD LED-DIODE GREEN KM252	L 00311	759550140900	SPULE BA1203033534 100MHZ
D 00415	759550380500	SMD LED-DIODE GREEN KM252	L 00312	759550140900	SPULE BA1203033534 100MHZ
D 00416	759550380500	SMD LED-DIODE GREEN KM252	L 00401	759540357600	SPULE IND. 220 UH
D 00424	830921504500	DIODE 1N4148 AV619 -GA	L 00402	759540357500	SPULE IND. 100UH
D 00425	830921504500	DIODE 1N4148 AV619 -GA	L 00601	759540357500	SPULE IND. 100UH
D 00428	830921504500	DIODE 1N4148 AV619 -GA	L 00901	759550141500	SPULE T953628-1
D 00431	830921504500	DIODE 1N4148 AV619 -GA	L 00951	759540357600	SPULE IND. 220 UH
D 00432	830921504500	DIODE 1N4148 AV619 -GA	L 00952	759540357600	SPULE IND. 220 UH
D 00901	830921540100	DIODE 1N5401G GI/FAG AV6	LCD00401	759550364800	LCD P08D1870SM039PTJM2431
D 00902	830921540100	DIODE 1N5401G GI/FAG AV6	PS 00401	759540462200	EMPFAENGER RPM638BR-L
D 00903	830921540100	DIODE 1N5401G GI/FAG AV6	Q 00001	759550360600	TRANS 2SA1015-GR
D 00904	830921540100	DIODE 1N5401G GI/FAG AV6	Q 00002	759550360900	TRANS 3DG9013
D 00905	830921500600	DIODE 1 N 4001 -GA	Q 00003	759550360500	TRANS 2SK2541T
D 00906	830921504500	DIODE 1N4148 AV619 -GA	Q 00004	759550360500	TRANS 2SK2541T
D 00907	830972005100	Z DIODE 5,1 B 0,5W	Q 00005	759550360800	TRANS 3CA8550
D 00951	830921504500	DIODE 1N4148 AV619 -GA	Q 00006	759550360800	TRANS 3CA8550
DZ 00601	830972005500	Z DIODE 5,6 B 0,5W	Q 00007	759550360700	TRANS 3DA8050
F 00901	△ 831561700600	SI 5X20 T2,5A L 250V	Q 00008	759550360700	TRANS 3DA8050
F 00902	△ 831561700600	SI 5X20 T2,5A L 250V	Q 00101	759550361000	TRANS 2SK161
FE 00101	759550380200	TUNER-FM TFFJ4E511A	Q 00102	759550142000	TRANS SC-43B
FMJ00101	759550380300	ANTENNENBUCHSE HTR-401V	Q 00103	759550141800	TRANS SC-043
IC 00001	759540659200	IC TA9284BF (TC9284BF)	Q 00104	759540472500	TRANS 2SC 1417F
IC 00002	759540472100	IC TA 2065F	Q 00105	759540472500	TRANS 2SC 1417F
IC 00003	759540659300	IC TA2092N	Q 00106	759550141800	TRANS SC-043
IC 00004	759550382900	IC BA4558N	Q 00107	759550141800	TRANS SC-043
IC 00102	759550361100	IC TA2099N	Q 00108	759550141700	TRANS SC-072
IC 00201	759875127300	IC BA 3308 BA3308	Q 00109	759550141800	TRANS SC-043
IC 00301	759550361800	IC TC9412F	Q 00110	759550141800	TRANS SC-043
IC 00302	759550361600	IC BA07ST	Q 00114	759550142000	TRANS SC-43B
IC 00303	759550361700	IC BA5415A	Q 00115	759550141800	TRANS SC-043

ÄNDERUNGEN VORBEHALTEN / SUBJECT TO ALTERATION

POS. NR. POS. NO.	MATERIAL-NR. PART NUMBER	BEZEICHNUNG DESCRIPTION
Q 00161	759550361000	TRANS 2SK161
Q 00201	759550141800	TRANS SC-043
Q 00202	759550360700	TRANS 3DA8050
Q 00203	759550141800	TRANS SC-043
Q 00204	759550141800	TRANS SC-043
Q 00205	759550142000	TRANS SC-43B
Q 00301	759550360400	TRANS 2SB562B/C
Q 00302	759550141800	TRANS SC-043
Q 00305	759550360500	TRANS 2SK2541T
Q 00306	759550360500	TRANS 2SK2541T
Q 00309	759550360400	TRANS 2SB562B/C
Q 00310	759550141800	TRANS SC-043
Q 00402	759550141800	TRANS SC-043
Q 00403	759550141700	TRANS SC-072
Q 00404	759550141700	TRANS SC-072
Q 00405	759550141700	TRANS SC-072
Q 00406	759550141700	TRANS SC-072
Q 00407	759550141700	TRANS SC-072
Q 00601	759550141800	TRANS SC-043
Q 00602	759550141800	TRANS SC-043
Q 00603	759550360700	TRANS 3DA8050
Q 00901	759550142000	TRANS SC-43B
Q 00902	759550142000	TRANS SC-43B
Q 00903	759550141800	TRANS SC-043
Q 00904	759550141800	TRANS SC-043
SFR00201	759550142400	REGLER 10KOHM FRB-085
SW 00001	759550362900	MICRO SCHALTER MQS-2
SW 00002	759550362900	MICRO SCHALTER MQS-2
SW 00201	759550142800	SCHIEBESCHALTER 9P2T2MM
SW 00202	759550362800	SCHIEBESCHALTER MSK2X3RG9
SW 00401	759550362700	TAKTSCHALTER MST5114-165
SW 00402	759550362700	TAKTSCHALTER MST5114-165
SW 00403	759550362700	TAKTSCHALTER MST5114-165
SW 00404	759550362700	TAKTSCHALTER MST5114-165
SW 00405	759550362700	TAKTSCHALTER MST5114-165
SW 00406	759550362700	TAKTSCHALTER MST5114-165
SW 00407	759550362700	TAKTSCHALTER MST5114-165
SW 00408	759550362700	TAKTSCHALTER MST5114-165
SW 00409	759550362700	TAKTSCHALTER MST5114-165
SW 00410	759550362700	TAKTSCHALTER MST5114-165
SW 00411	759550362700	TAKTSCHALTER MST5114-165
SW 00412	759550362700	TAKTSCHALTER MST5114-165
SW 00413	759550362700	TAKTSCHALTER MST5114-165
SW 00414	759550362700	TAKTSCHALTER MST5114-165
SW 00415	759550362700	TAKTSCHALTER MST5114-165
SW 00416	759550362700	TAKTSCHALTER MST5114-165
T 00101	759550143100	FILTER IFT 4A-224R
T 00103	759550362000	FILTER IFTPF012C 10MM
T 00104	759550362000	FILTER IFTPF012C 10MM
T 00163	759550362100	FILTER IFT1A612R 10MM
T 00201	759550143300	FILTER IFT4A-363R
T 00951	759550362200	FILTER IFT5M7A279R 5MM
TC 00161	759550360300	CHIP TRIMMER 3-10PF CVN61
VD 00161	759525001300	DIODE 1SV149B
VD 00163	759525001300	DIODE 1SV149B
VR 00001	759550142200	REGLER 5KOHM
VR 00002	759550142300	REGLER 100KOHM EVND8AV06P
X 00001	759550143500	CER RESONATOR CSA16,93MXZ
X 00401	759540037200	QUARZ 7,200 MHZ *M15

POS. NR. POS. NO.	MATERIAL-NR. PART NUMBER	BEZEICHNUNG DESCRIPTION
X 00402	860233108500	CER.RES.85 4,00 MG MAX.H=
X 00403	759520537000	QUARZ 32,768 KHZ
X 00601	759550380100	QUARZ 4,332MHZ CSA309
Z 00001	830972005500	Z-DIODE 5,6 B05W

Es gelten die Vorschriften und Sicherheitshinweise gemäß dem Service Manual "Sicherheit", Mat.-Nummer 720108000000, sowie zusätzlich die eventuell abweichenden, landesspezifischen Vorschriften!



The regulations and safety instructions shall be valid as provided by the "Safety" Service Manual, part number 720108000000, as well as the respective national deviations.

ÄNDERUNGEN VORBEHALTEN / SUBJECT TO ALTERATION